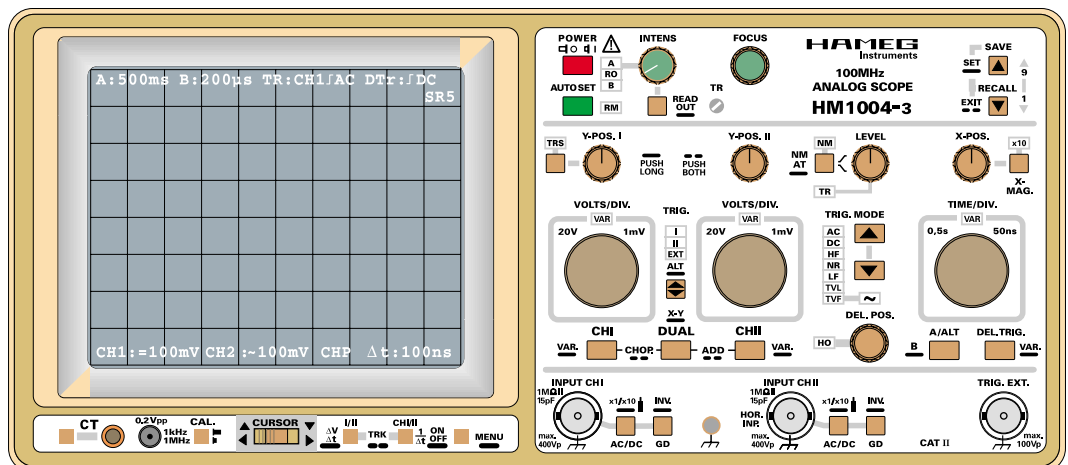


Oszilloskop HM 1004-3 .01/.02/.03



CE Konformität 4

Technische Daten 5

Allgemeines 6

 Symbole 6

 Aufstellung des Gerätes 6

 Sicherheit 6

 Betriebsbedingungen 6

 Garantie 6

 Wartung 7

 Schutzschaltung 7

 Netzspannung 7

Art der Signalspannung 8

 Größe der Signalspannung 8

 Gesamtwert der Eingangsspannung 9

 Zeitwerte der Signalspannung 9

 Anlegen der Signalspannung 10

Bedienelemente und Readout 11

Menü 21

Inbetriebnahme und Voreinstellungen 22

 Strahldrehung TR 22

Tastkopf-Abgleich und Anwendung 22

 Abgleich 1kHz 22

 Abgleich 1MHz 23

Betriebsarten der Vertikalverstärker 23

 XY-Betrieb 24

 Phasenvergleich mit Lissajous-Figur 24

 Phasendifferenz-Messung
 im Zweikanal-Betrieb (Yt) 24

 Phasendifferenzmessung im Zweikanalbetrieb 25

 Messung einer Amplitudenmodulation 25

Triggerung und Zeitablenkung 25

 Automatische Spitzenwert-Triggerung 26

 Normaltriggerung 26

 Flankenrichtung 26

 Triggerkopplung 26

 Bildsynchronimpuls-Triggerung 27

 Zeilensynchronimpuls-Triggerung 27

 Netztriggerung 27

 Alternierende Triggerung 28

 Externe Triggerung 28

 Triggeranzeige 28

 Holdoff-Zeiteinstellung 28

 B-Zeitbasis (2. Zeitbasis) / Delay Triggerung 29

Oszilloskop

HM 1004-3 .01/.02/.03

Auto Set 29

Komponenten-Test 30

Abgleich 32

RS232-Interface - Fernsteuerung 32

 Sicherheitshinweis 32

 Beschreibung 32

 Baudrateneinstellung 32

 Datenübertragung 32

Bedienelemente HM1004-3 33



Herstellers
Manufacturer
Fabricant

HAMEG GmbH
Kelsterbacherstraße 15-19
D - 60528 Frankfurt

Bezeichnung / Product name / Designation:

Oszilloskop/Oscilloscope/Oscilloscope

Typ / Type / Type: HM1004-3

mit / with / avec: -

Optionen / Options / Options: -

mit den folgenden Bestimmungen / with applicable regulations / avec les directives suivantes

EMV Richtlinie 89/336/EWG ergänzt durch 91/263/EWG, 92/31/EWG
EMC Directive 89/336/EEC amended by 91/263/EWG, 92/31/EEC
Directive EMC 89/336/CEE amendée par 91/263/EWG, 92/31/CEE

Niederspannungsrichtlinie 73/23/EWG ergänzt durch 93/68/EWG
Low-Voltage Equipment Directive 73/23/EEC amended by 93/68/EEC
Directive des équipements basse tension 73/23/CEE amendée par 93/68/CEE

KONFORMITÄTSERKLÄRUNG
DECLARATION OF CONFORMITY
DECLARATION DE CONFORMITE

HAMEG
Instruments

Angewendete harmonisierte Normen / Harmonized standards applied / Normes harmonisées utilisées

Sicherheit / Safety / Sécurité

EN 61010-1: 1993 / IEC (CEI) 1010-1: 1990 A 1: 1992 / VDE 0411: 1994
EN 61010-1/A2: 1995 / IEC 1010-1/A2: 1995 / VDE 0411 Teil 1/A1: 1996-05
Überspannungskategorie / Overvoltage category / Catégorie de surtension: II
Verschmutzungsgrad / Degree of pollution / Degré de pollution: 2

Elektromagnetische Verträglichkeit / Electromagnetic compatibility / Compatibilité électromagnétique

EN 61326-1/A1
Störaussendung / Radiation / Emission: Tabelle / table / tableau 4; Klasse / Class / Classe B.

Störfestigkeit / Immunity / Imunitee: Tabelle / table / tableau A1.

EN 61000-3-2/A14
Oberschwingungsströme / Harmonic current emissions / Émissions de courant harmonique: Klasse / Class / Classe D.

EN 61000-3-3
Spannungsschwankungen u. Flicker / Voltage fluctuations and flicker / Fluctuations de tension et du flicker.

Datum /Date /Date

27.03.2001

Unterschrift / Signature / Signatur

E. Baumgartner

Technical Manager / Directeur Technique

Allgemeine Hinweise zur CE-Kennzeichnung

HAMEG Meßgeräte erfüllen die Bestimmungen der EMV Richtlinie. Bei der Konformitätsprüfung werden von HAMEG die gültigen Fachgrund- bzw. Produktnormen zu Grunde gelegt. In Fällen wo unterschiedliche Grenzwerte möglich sind, werden von HAMEG die härteren Prüfbedingungen angewendet. Für die Störaussendung werden die Grenzwerte für den Geschäfts- und Gewerbebereich sowie für Kleinbetriebe angewandt (Klasse 1B). Bezüglich der Störfestigkeit finden die für den Industriebereich geltenden Grenzwerte Anwendung. Die am Meßgerät notwendigerweise angeschlossenen Meß- und Datenleitungen beeinflussen die Einhaltung der vorgegebenen Grenzwerte in erheblicher Weise. Die verwendeten Leitungen sind jedoch je nach Anwendungsbereich unterschiedlich. Im praktischen Meßbetrieb sind daher in Bezug auf Störaussendung bzw. Störfestigkeit folgende Hinweise und Randbedingungen unbedingt zu beachten:

1. Datenleitungen

Die Verbindung von Meßgeräten bzw. ihren Schnittstellen mit externen Geräten (Druckern, Rechnern, etc.) darf nur mit ausreichend abgeschirmten Leitungen erfolgen. Sofern die Bedienungsanleitung nicht eine geringere maximale Leitungslänge vorschreibt, dürfen Datenleitungen (Eingang/Ausgang, Signal/Steuerung) eine Länge von 3 Metern nicht erreichen und sich nicht außerhalb von Gebäuden befinden. Ist an einem Geräteinterface der Anschluß mehrerer Schnittstellenkabel möglich, so darf jeweils nur eines angeschlossen sein. Bei Datenleitungen ist generell auf doppelt abgeschirmtes Verbindungskabel zu achten. Als IEEE-Bus Kabel sind die von HAMEG beziehbaren doppelt geschirmten Kabel HZ72S bzw. HZ72L geeignet.

2. Signalleitungen

Meßleitungen zur Signalübertragung zwischen Meßstelle und Meßgerät sollten generell so kurz wie möglich gehalten werden. Falls keine geringere Länge vorgeschrieben ist, dürfen Signalleitungen (Eingang/Ausgang, Signal/Steuerung) eine Länge von 3 Metern nicht erreichen und sich nicht außerhalb von Gebäuden befinden. Alle Signalleitungen sind grundsätzlich als abgeschirmte Leitungen (Koaxialkabel - RG58/U) zu verwenden. Für eine korrekte Masseverbindung muß Sorge getragen werden. Bei Signalgeneratoren müssen doppelt abgeschirmte Koaxialkabel (RG223/U, RG214/U) verwendet werden.

3. Auswirkungen auf die Meßgeräte

Beim Vorliegen starker hochfrequenter elektrischer oder magnetischer Felder kann es trotz sorgfältigen Meßaufbaues über die angeschlossenen Meßkabel zu Einspeisung unerwünschter Signale in das Meßgerät kommen. Dies führt bei HAMEG Meßgeräten nicht zu einer Zerstörung oder Außerbetriebsetzung des Meßgerätes. Geringfügige Abweichungen des Meßwertes über die vorgegebenen Spezifikationen hinaus können durch die äußeren Umstände in Einzelfällen jedoch auftreten.

4. Störfestigkeit von Oszilloskopen

4.1 Elektromagnetisches HF-Feld

Beim Vorliegen starker hochfrequenter elektrischer oder magnetischer Felder, können durch diese Felder bedingte Überlagerungen des Meßsignals sichtbar werden. Die Einkopplung dieser Felder kann über das Versorgungsnetz, Meß- und Steuerleitungen und/oder durch direkte Einstrahlung erfolgen. Sowohl das Meßobjekt, als auch das Oszilloskop können hiervon betroffen sein. Die direkte Einstrahlung in das Oszilloskop kann, trotz der Abschirmung durch das Metallgehäuse, durch die Bildschirmöffnung erfolgen. Da die Bandbreite jeder Meßverstärkerstufe größer als die Gesamtbandbreite des Oszilloskops ist, können Überlagerungen sichtbar werden, deren Frequenz wesentlich höher als die -3 dB Meßbandbreite ist.

4.2 Schnelle Transienten / Entladung statischer Elektrizität

Beim Auftreten von schnellen Transienten (Burst) und ihrer direkten Einkopplung über das Versorgungsnetz bzw. indirekt (kapazitiv) über Meß- und Steuerleitungen, ist es möglich, daß dadurch die Triggerung ausgelöst wird. Das Auslösen der Triggerung kann auch durch eine direkte bzw. indirekte statische Entladung (ESD) erfolgen. Da die Signaldarstellung und Triggerung durch das Oszilloskop auch mit geringen Signalamplituden (<500µV) erfolgen soll, läßt sich das Auslösen der Triggerung durch derartige Signale (> 1kV) und ihre gleichzeitige Darstellung nicht vermeiden.

HAMEG GmbH

Technische Daten

Vertikal-Ablenkung

Betriebsarten: Kanal I oder Kanal II, Kanal I und Kanal II alternierend oder chop., (Chopperfrequenz ca. 0,5MHz)
Summe oder **Differenz** von K I und K II (beide Kanäle invertierbar)
XY-Betrieb: über Kanal I und Kanal II
Bandbreite: 2x 0–100MHz (-3dB)
Anstiegszeit: <3,5ns,
Überschwingen: max. 1%
Ablenkkoeffizienten: 14 kalibrierte Stellungen von **1mV/cm** bis **20V/cm** mit 1-2-5 Teilung variabel 2,5:1 bis mindestens **50V/cm**
Genauigkeit der kal. Stellungen:
1mV/cm – 2mV/cm: $\pm 5\%$ (0 bis 10MHz (-3dB))
5mV/cm – 20V/cm: $\pm 3\%$
Eingangsimpedanz: 1M Ω || 15pF
Eingangskopplung: DC-AC-GD
Eingangsspannung: max. 400V (DC + Spitze AC).
Verzögerungsleitung: ca. 70ns

Triggerung

Automatik (Spitzenwert): <20Hz-200MHz ($\geq 0,5$ cm)
Normal mit Level-Einstellung: **DC-200MHz** ($\geq 0,5$ cm)
Flankenrichtung: positiv oder negativ
ALT.-Triggerung (≥ 8 mm); Triggeranzeige mit LED
Quellen: Kanal I oder II, K I alternierend K II, Netz und extern. **Kopplung:** **AC** (10Hz-200MHz), **DC** (0-200MHz), **HF** (50kHz-200MHz), **LF** (0-1,5kHz). **NR** (Noise reject): DC-50MHz (≥ 8 mm)
Aktiver TV-Sync-Separator für Bild und Zeile
Triggerung extern: $\geq 0,3V_{ss}$ von DC bis 100MHz
Triggerung Zeitbasis B: mit Level-Einstellung und Flankenwahl. DC-200MHz.

Horizontal-Ablenkung

Zeitbasis A: 22 kalibrierte Stellungen von 0,5s/cm bis 50ns/cm mit 1-2-5 Teilung, Genauigkeit der kalibrierten Stellungen: $\pm 3\%$ variabel 2,5:1 bis mindestens 1,25s/cm, mit **X-Dehnung x10** bis **5ns/cm** $\pm 5\%$
Hold-off-Zeit: variabel bis ca. 10:1
Zeitbasis B: 18 kalibrierte Stellungen von 20ms/cm bis 50ns/cm mit 1-2-5 Teilung,
Betriebsarten: **A / ALT / B**
Bandbreite X-Verstärker: 0-3MHz (-3dB).
Eingang X-Verstärker über Kanal II, Ablenkkoeffizienten wie Kanal II,
X-Y-Phasendifferenz: <3° unter 220kHz.

Bedienung / Steuerung

Manuell über Bedienungsknöpfe
Auto Set (automatische Parametereinstellung)
Save und **Recall** für 9 Einstellprogramme
Schnittstelle: **RS-232** (serienmäßig).
Fernbedienung HZ68 (optionell).

Readout / Cursors

Anzeige der Meßparameter und diverser Funktionen auf dem Bildschirm.
Cursormessungen von ΔU , Δt oder $1/\Delta t$ (Freq.), (Einzel oder im Tracking-Betrieb).
Separate Einstellung der Readout-Helligkeit

Komponententester

Testspannung: ca. 7V_{eff} (Leerlauf) ca. 50Hz
Teststrom: max. 7mA_{eff} (Kurzschluß)
Prüfkreis liegt einpolig an Masse (Schutzleiter)

Verschiedenes

Röhre: D14-375GH, 8x10cm, Innenraster.
Beschleunigungsspannung: ca. 14kV
Strahldrehung: auf Frontseite einstellbar
Kalibrator: Rechteckgenerator ($t_r < 4$ ns), ≈ 1 kHz/1MHz; 0,2V $\pm 1\%$
Netzanschluß: 100-240V $\pm 10\%$, 50/60Hz
Leistungsaufnahme: ca. 38 Watt bei 50Hz
Zul. Umgebungstemperatur: 0°C...+40°C
Schutzart: Schutzklasse I (IEC1010-1/VDE 0411)
Gewicht: ca. 5,9kg. Farbe: techno-braun
Gehäusemaße: **B** 285, **H** 125, **T** 380 mm 08/00



100MHz Analog-Oszilloskop HM1004-3 mit Auto-Set, Save/Recall, Readout und Cursor

2 Kanäle, 1mV–50V/cm mit Verzögerungsleitung, 1MHz Kalibrator
2 Zeitbasen bis 5ns/cm, alternierend und mit 2. Triggerung
Triggerung: DC–200MHz, TV-Sync. Separator. RS232-Schnittstelle

Das mit modernster Technik ausgestatteten Oszilloskop **HM1004-3** verfügt über ein **prozessorgesteuertes System**, das vor allem die Bedienung weitgehend automatisiert. Dominierend sind dabei die **"Autoset"**- und **"Save/Recall"**-Funktionen, mit welchen auch ungeübte Personen die Geräte sehr leicht bedienen können. Selbstverständlich sind alle über **"Autoset"** gesetzten Meßparameter danach noch manuell veränderbar. Mit Hilfe der **"Save/Recall"**-Funktionen können **9 komplette Einstellprogramme inclusive Cursor** gespeichert und jederzeit wieder aufgerufen werden.

Alle kalibrierten Werte und diverse Funktionen werden mit Hilfe der **"Readout"**-Funktion auf dem Bildschirm angezeigt. Für die genaue Ermittlung der Zeit-, Frequenz- und Amplitudenwerte stehen **2 Cursors** zur Verfügung.

Die hohe Übertragungsgüte der Meßverstärker mit **Verzögerungsleitung** erlaubt sowohl die **naturgetreue Darstellung** von impulsartigen Signalen, wie auch Aufzeichnungen mit dem **HM1004-3** bis in den Frequenzbereich um **200MHz**. Ebenso exzellent ist die Triggerung. Bereits ab 5mm Bildhöhe werden einwandfrei stehende Bilder dargestellt. Ferner gestattet die echte **2. Zeitbasis** mit Hilfe der **2. Triggerung** die Aufzeichnung stark gedehnter Signalausschnitte, auch wenn sie asynchron sind.

Die eingebaute **RS-232** Schnittstelle ermöglicht die Steuerung und die Abfrage der Einstellparameter mittels PC.

Im Lieferumfang:

Betriebsanleitung auf CD-ROM, Netzkabel und 2 Tastköpfe 10:1.

Foto mit 1MHz Rechteck- und 200MHz Sinus-Signal, alternierend getriggert

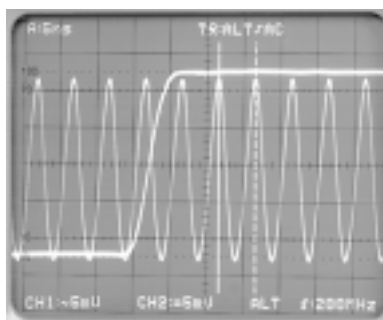
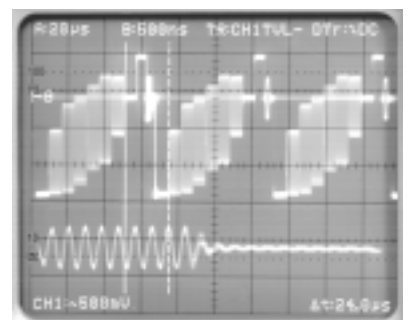



Foto eines FBAS-Signals mit Burst-Darstellung über Zeitbasis B u. 2. Triggerung



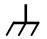
Allgemeines

Sofort nach dem Auspacken sollte das Gerät auf mechanische Beschädigungen und lose Teile im Innern überprüft werden. Falls ein Transportschaden vorliegt, ist sofort der Lieferant zu informieren. Das Gerät darf dann nicht in Betrieb gesetzt werden.

Symbole

 Bedienungsanleitung beachten

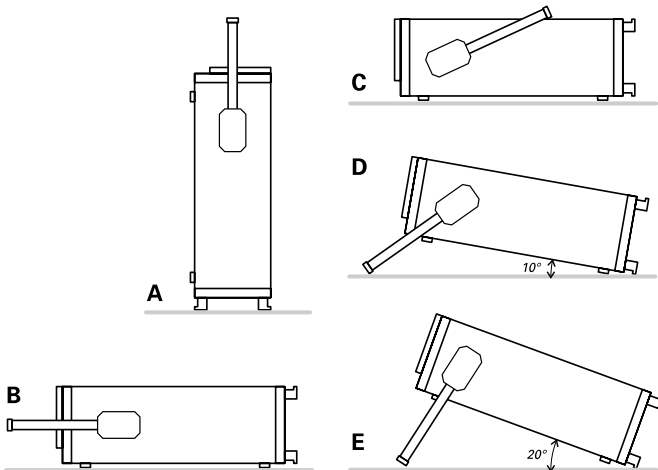
 Hochspannung

 Erde

Aufstellung des Gerätes

Für die optimale Betrachtung des Bildschirms kann das Gerät in drei verschiedenen Positionen aufgestellt werden (siehe Bilder C, D, E). Wird das Gerät nach dem Tragen senkrecht aufgesetzt, bleibt der Griff automatisch in der Tragstellung stehen, siehe Abb. A.

Will man das Gerät waagrecht auf eine Fläche stellen, wird der Griff einfach auf die obere Seite des Oszilloskops gelegt (Abb. C). Wird eine Lage entsprechend Abb. D gewünscht (10° Neigung), ist der Griff, ausgehend von der Tragstellung A, in Richtung Unterkante zu schwenken bis er automatisch einrastet. Wird für die Betrachtung eine noch höhere Lage des Bildschirms erforderlich, zieht man den Griff wieder aus der Raststellung und drückt ihn weiter nach hinten, bis er abermals einrastet (Abb. E mit 20° Neigung). Der Griff läßt sich auch in eine Position für waagrechtes Tragen bringen. Hierfür muß man diesen in Richtung Oberseite schwenken und, wie aus Abb. B ersichtlich, ungefähr in der Mitte schräg nach oben ziehend einrasten. Dabei muß das Gerät gleichzeitig angehoben werden, da sonst der Griff sofort wieder ausrastet.



Sicherheit

Dieses Gerät ist gemäß VDE 0411 Teil 1, Sicherheitsbestimmungen für elektrische Meß-, Steuer-, Regel- und Laborgeräte, gebaut und geprüft und hat das Werk in sicherheitstechnisch einwandfreiem Zustand verlassen. Es entspricht damit auch den Bestimmungen der europäischen Norm EN 61010-1 bzw. der internationalen Norm IEC 1010-1. Um diesen Zustand zu erhalten und einen gefahrlosen Betrieb sicherzustellen, muß der Anwender die Hinweise und Warnvermerke beachten, die in dieser Bedienungsanleitung enthalten sind. Gehäuse, Chassis und alle Meßanschlüsse sind mit dem Netzschutzleiter verbunden. Das Gerät entspricht

den Bestimmungen der Schutzklasse I. Die berührbaren Metallteile sind gegen die Netzpole mit 220V Gleichspannung geprüft. Durch Verbindung mit anderen Netzanschlußgeräten können u.U. netzfrequente Brummspannungen im Meßkreis auftreten. Dies ist bei Benutzung eines Schutz-Trenntransformators der Schutzklasse II leicht zu vermeiden. Das Oszilloskop darf aus Sicherheitsgründen nur an vorschriftsmäßigen Schutzkontaktsteckdosen betrieben werden. Der Netzstecker muß eingeführt sein, bevor Signalstromkreise angeschlossen werden. Die Auftrennung der Schutzkontaktverbindung ist unzulässig.

Die meisten Elektronenröhren generieren γ -Strahlen. Bei diesem Gerät bleibt die Ionendosisleistung weit unter dem gesetzlich zulässigen Wert von 36 pA/kg.

Wenn anzunehmen ist daß ein gefahrloser Betrieb nicht mehr möglich ist, so ist das Gerät außer Betrieb zu setzen und gegen unabsichtlichen Betrieb zu sichern.

Diese Annahme ist berechtigt,

- wenn das Gerät sichtbare Beschädigungen hat,
- wenn das Gerät lose Teile enthält,
- wenn das Gerät nicht mehr arbeitet,
- nach längerer Lagerung unter ungünstigen Verhältnissen (z.B. im Freien oder in feuchten Räumen),
- nach schweren Transportbeanspruchungen (z.B. mit einer Verpackung, die nicht den Mindestbedingungen von Post, Bahn oder Spedition entsprach).

Betriebsbedingungen

Der zulässige Umgebungstemperaturbereich während des Betriebs reicht von 0°C... +40°C. Während der Lagerung oder des Transports darf die Temperatur zwischen -40°C und +70°C betragen. Hat sich während des Transports oder der Lagerung Kondenswasser gebildet, muß das Gerät ca. 2 Stunden akklimatisiert werden, bevor es in Betrieb genommen wird. Das Oszilloskop ist zum Gebrauch in sauberen, trockenen Räumen bestimmt. Es darf nicht bei besonders großem Staub- bzw. Feuchtigkeitsgehalt der Luft, bei Explosionsgefahr sowie bei aggressiver chemischer Einwirkung betrieben werden. Die Betriebslage ist beliebig. Eine ausreichende Luftzirkulation (Konvektionskühlung) ist jedoch zu gewährleisten. Bei Dauerbetrieb ist folglich eine horizontale oder schräge Betriebslage (Aufstellbügel) zu bevorzugen.

Die Lüftungslöcher dürfen nicht abgedeckt werden!

Nennangaben mit Toleranzangaben gelten nach einer Anwärmzeit von min. 20 Minuten und bei einer Umgebungstemperatur zwischen 15°C und 30°C. Werte ohne Toleranzangabe sind Richtwerte eines durchschnittlichen Gerätes.

Garantie

Jedes Gerät durchläuft vor dem Verlassen der Produktion einen Qualitätstest mit 10-stündigem „burn-in“. Im intermittierenden Betrieb wird dabei fast jeder Frühausfall erkannt. Dem folgt ein 100% Test jedes Gerätes, bei dem alle Betriebsarten und die Einhaltung der technischen Daten geprüft werden. Dennoch ist es möglich, daß ein Bauteil erst nach längerer Betriebsdauer ausfällt. Daher wird auf alle Geräte eine Funktionsgarantie von 2 Jahren gewährt. Voraussetzung ist, daß im Gerät keine Veränderungen vorgenommen wurden. Für Versendungen per Post, Bahn oder Spedition darf nur die Originalverpackung verwendet werden. Transport- oder sonstige Schäden, verursacht durch grobe Fahrlässigkeit, werden von der Garantie nicht erfaßt. Bei einer Beanstandung sollte man am Gehäuse des Gerätes eine stichwortartige

Fehlerbeschreibung anbringen. Wenn dabei gleich der Name und die Telefon-Nr. (Vorwahl und Ruf- bzw. Durchwahl-Nr. oder Abteilungsbezeichnung) für evtl. Rückfragen angegeben wird, dient dies einer beschleunigten Abwicklung.

Wartung

Verschiedene wichtige Eigenschaften des Oszilloskops sollten in gewissen Zeitabständen sorgfältig überprüft werden. Nur so besteht eine weitgehende Sicherheit, daß alle Signale mit der den technischen Daten zugrundeliegenden Exaktheit dargestellt werden. Sehr empfehlenswert ist ein SCOPE-TESTER HZ60, der trotz seines niedrigen Preises Aufgaben dieser Art hervorragend erfüllt.

Die Außenseite des Oszilloskops sollte regelmäßig mit einem Staubpinsel gereinigt werden. Hartnäckiger Schmutz an Gehäuse und Griff, den Kunststoff- und Aluminiumteilen läßt sich mit einem angefeuchteten Tuch (Wasser +1% Entspannungsmittel) entfernen. Bei fettigem Schmutz kann Brennspritus oder Waschbenzin (Petroleumäther) benutzt werden. Die Sichtscheibe darf nur mit Wasser oder Waschbenzin (aber nicht mit Alkohol oder Lösungsmitteln) gereinigt werden, sie ist dann noch mit einem trockenen, sauberen, fuselfreien Tuch nachzureiben. Nach der Reinigung sollte sie mit einer handelsüblichen antistatischen Lösung, geeignet für Kunststoffe, behandelt werden. Keinesfalls darf die Reinigungsflüssigkeit in das Gerät gelangen. Die Anwendung anderer Reinigungsmittel kann die Kunststoff- und Lackoberflächen angreifen.

Schutzschaltung

Dieses Gerät ist mit einem Schaltnetzteil ausgerüstet, welches über Überstrom und -spannungs-Schutzschaltungen verfügt. Im Fehlerfall kann ein sich periodisch wiederholendes tickendes Geräusch hörbar sein.

Netzspannung

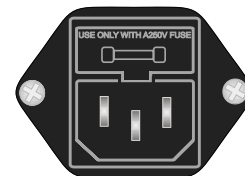
Das Gerät arbeitet mit Netzwechselfspannungen von 100V bis 240V. Eine Netzspannungsumschaltung ist daher nicht vorgesehen.

Die Netzeingangssicherung ist von außen zugänglich. Netzstecker-Buchse und Sicherungshalter bilden eine Einheit. Ein Auswechseln der Sicherung darf und kann (bei unbeschädigtem Sicherungshalter) nur erfolgen, wenn zuvor das Netzkabel aus der Buchse entfernt wurde. Dann muss der Sicherungshalter mit einem Schraubenzieher herausgehoben werden. Der Ansatzpunkt ist ein Schlitz, der sich auf der Seite der Anschlusskontakte befindet. Die Sicherung kann dann aus einer Halterung gedrückt und ersetzt werden.

Der Sicherungshalter wird gegen den Federdruck eingeschoben, bis er eingerastet ist. Die Verwendung „geflickter“ Sicherungen oder das Kurzschließen des Sicherungshalters ist unzulässig. Dadurch entstehende Schäden fallen nicht unter die Garantieleistungen.

Sicherungstyp:

**Größe 5 x 20 mm; 250V~, C;
IEC 127, Bl. III; DIN 41 662
(evtl. DIN 41 571, Bl. 3).
Abschaltung: träge (T) 0,8A.**



ACHTUNG!

Im Inneren des Gerätes befindet sich im Bereich des Schaltnetzteiles eine Sicherung:

**Größe 5 x 20 mm; 250V~, C;
IEC 127, Bl. III; DIN 41 662
(evtl. DIN 41 571, Bl. 3).
Abschaltung: flink (F) 0,8A.**

Diese Sicherung darf nicht vom Anwender ersetzt werden!

Die Grundlagen der Signalaufzeichnung

Art der Signalspannung

Die Oszilloskope HM1004-3 und HM1505-3 erfassen praktisch alle sich periodisch wiederholenden Signalarten (Wechselspannungen) mit Frequenzen bis mindestens 100MHz (-3dB) beim HM1004-3 (HM1505-3: 150 MHz (-3dB)) und Gleichspannungen.

Der Vertikalverstärker ist so ausgelegt, daß die Übertragungsgüte nicht durch eigenes Überschwingen beeinflusst wird.

Die Darstellung einfacher elektrischer Vorgänge, wie sinusförmige HF- und NF-Signale oder netzfrequente Brummspannungen, ist in jeder Hinsicht problemlos. Beim Messen ist ein ab ca. 40 MHz (HM1505-3: ca. 70 MHz) zunehmender Meßfehler zu berücksichtigen, der durch Verstärkungsabfall bedingt ist. Bei ca. 80 MHz (HM1505-3: ca. 110 MHz) beträgt der Abfall etwa 10%, der tatsächliche Spannungswert ist dann ca. 11% größer als der angezeigte Wert. Wegen der differierenden Bandbreiten der Vertikalverstärker (-3dB zwischen 100 MHz und 140 MHz; HM1505-3: -3dB zwischen 150 MHz und 170 MHz) ist der Meßfehler nicht so exakt definierbar.

Bei sinusförmigen Vorgängen liegt die -6dB Grenze für den HM1004-3 sogar bei 160 MHz, beim HM1505-3 bei 220 MHz. Die zeitliche Auflösung ist unproblematisch.

Bei der Aufzeichnung rechteck- oder impulsartiger Signalspannungen ist zu beachten, daß auch deren Oberwellenanteile übertragen werden müssen. Die Folgefrequenz des Signals muß deshalb wesentlich kleiner sein als die obere Grenzfrequenz des Vertikalverstärkers. Bei der Auswertung solcher Signale ist dieser Sachverhalt zu berücksichtigen.

Schwieriger ist das Oszilloskopieren von Signalgemischen, besonders dann, wenn darin keine mit der Folgefrequenz ständig wiederkehrenden höheren Pegelwerte enthalten sind, auf die getriggert werden kann. Dies ist z.B. bei Burst-Signalen der Fall. Um auch dann ein gut getriggertes Bild zu erhalten, ist u.U. eine Veränderung der HOLD OFF- Zeit erforderlich.

Fernseh-Video-Signale (FBAS-Signale) sind mit Hilfe des aktiven TV-Sync-Separators leicht triggerbar.

Die zeitliche Auflösung ist unproblematisch. Beispielsweise wird bei ca. 100MHz und der kürzesten einstellbaren Ablenkzeit (5ns/cm) alle 2cm ein Kurvenzug geschrieben.

Für den wahlweisen Betrieb als Wechsel- oder Gleichspannungsverstärker hat jeder Vertikalverstärker-Eingang eine AC/DC-Taste (DC = direct current; AC = alternating current). Mit Gleichstromkopplung DC sollte nur bei vorgeschaltetem Tastteiler oder bei sehr niedrigen Frequenzen gearbeitet werden bzw. wenn die Erfassung des Gleichspannungsanteils der Signalspannung unbedingt erforderlich ist.

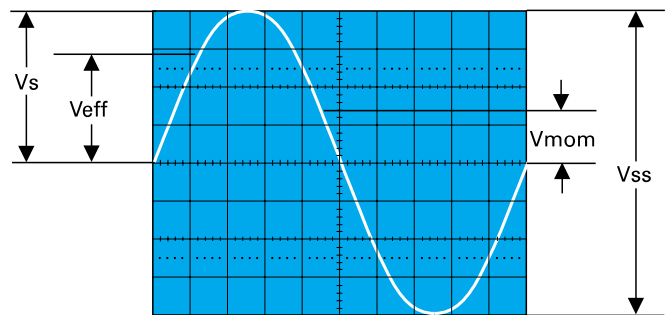
Bei der Aufzeichnung sehr niederfrequenter Impulse können bei AC-Kopplung (Wechselstrom) des Vertikalverstärkers störende Dachschrägen auftreten (AC-Grenzfrequenz ca. 1,6Hz für 3dB). In diesem Falle ist, wenn die Signalspannung nicht mit einem hohen Gleichspannungspegel überlagert ist, die DC-Kopplung vorzuziehen. Andernfalls muß vor den Eingang des auf DC-Kopplung geschalteten Meßverstärkers ein entsprechend großer Kondensator geschaltet werden. Dieser muß eine genügend große Spannungsfestigkeit besitzen. DC-Kopplung ist auch für die Darstellung von Logik- und Impulssignalen zu empfehlen, besonders dann, wenn sich dabei das Tastverhältnis ständig ändert. Andernfalls wird sich das Bild bei jeder Änderung auf- oder abwärts bewegen. Reine Gleichspannungen können nur mit DC-Kopplung gemessen werden.

Die mit der AC/DC -Taste gewählte Eingangskopplung wird mit dem **READOUT** (Schirmbild) angezeigt. Das = -Symbol zeigt DC-Kopplung an, während AC-Kopplung mit dem ~ -Symbol angezeigt wird (siehe **"Bedienelemente und Readout"**).

Größe der Signalspannung

In der allgemeinen Elektrotechnik bezieht man sich bei Wechselspannungsangaben in der Regel auf den Effektivwert. Für Signalgrößen und Spannungsbezeichnungen in der Oszilloskopie wird jedoch der V_{SS}-Wert (Volt-Spitze-Spitze) verwendet. Letzterer entspricht den wirklichen Potentialverhältnissen zwischen dem positivsten und negativsten Punkt einer Spannung.

Will man eine auf dem Oszilloskopschirm aufgezeichnete sinusförmige Größe auf ihren Effektivwert umrechnen, muß der sich in U_{SS} ergebende Wert durch $2 \times \sqrt{2} = 2,83$ dividiert werden. Umgekehrt ist zu beachten, daß in V_{eff} angegebene sinusförmige Spannungen den 2,83fachen Potentialunterschied in V_{SS} haben. Die Beziehungen der verschiedenen Spannungsgrößen sind aus der nachfolgenden Abbildung ersichtlich.



Spannungswerte an einer Sinuskurve
V_{eff} = Effektivwert; V_s = einfacher Spitzenwert;
V_{SS} = Spitze-Spitze-Wert;
V_{mom} = Momentanwert (zeitabhängig)

Die minimal erforderliche Signalspannung am Y-Eingang für ein 1cm hohes Bild beträgt $1mV_{SS} (\pm 5\%)$, wenn mit dem **READOUT** (Schirmbild) der Ablenkoeffizient $1mV$ angezeigt wird und die Feineinstellung kalibriert ist. Es können jedoch auch noch kleinere Signale aufgezeichnet werden. Die möglichen Ablenkoeffizienten sind in mV_{SS}/cm oder V_{SS}/cm angegeben. Die Größe der angelegten Spannung ermittelt man durch Multiplikation des eingestellten Ablenkoeffizienten mit der abgelesenen vertikalen Bildhöhe in cm. Wird mit Tastteiler 10:1 gearbeitet, ist nochmals mit 10 zu multiplizieren.

Für Amplitudenmessungen muß sich die Fein-Einstellung in ihrer kalibrierten Stellung befinden. Unkalibriert kann die Ablenkempfindlichkeit mindestens bis zum Faktor 2,5:1 verringert werden (siehe **"Bedienelemente und Readout"**). So kann jeder Zwischenwert innerhalb der 1-2-5 Abstufung des Teilerschalters eingestellt werden. Ohne Tastteiler sind damit Signale bis $400V_{SS}$ darstellbar (Ablenkoeffizient auf $20V/cm$, Feineinstellung 2,5:1).

Mit den Bezeichnungen

- H = Höhe in cm des Schirmbildes,
- U = Spannung in V_{SS} des Signals am Y-Eingang,
- A = Ablenkoeffizient in V/cm (VOLTS / DIV.-Anzeige)

läßt sich aus gegebenen zwei Werten die dritte Größe errechnen:

$$U = A \cdot H \quad H = \frac{U}{A} \quad A = \frac{U}{H}$$

Alle drei Werte sind jedoch nicht frei wählbar. Sie müssen innerhalb folgender Grenzen liegen (Triggerschwelle, Ablesegenauigkeit):

H zwischen 0,5cm und 8cm, möglichst 3,2cm und 8cm,
 U zwischen 0,5mVss und 160Vss,
 A zwischen 1mV/cm und 20V/cm in 1-2-5 Teilung.

Beispiel:

Eingest. Ablenkoeffizient $A = 50\text{mV/cm}$ ($0,05\text{V/cm}$),
 abgelesene Bildhöhe $H = 4,6\text{cm}$,
 gesuchte Spannung $U = 0,05 \times 4,6 = 0,23\text{Vss}$

Eingangsspannung $U = 5\text{Vss}$,
 eingestellter Ablenkoeffizient $A = 1\text{V/cm}$,
 gesuchte Bildhöhe $H = 5:1 = 5\text{cm}$

Signalspannung $U = 230\text{Veff} \times 2 \times \sqrt{2} = 651\text{Vss}$
 (Spannung $> 160\text{Vss}$, mit Tastteiler 10:1 $U = 65,1\text{Vss}$),
 gewünschte Bildhöhe $H = \text{mind. } 3,2\text{cm}$, $\text{max. } 8\text{cm}$,
 maximaler Ablenkoeffizient $A = 65,1:3,2 = 20,3\text{V/cm}$,
 minimaler Ablenkoeffizient $A = 65,1:8 = 8,1\text{V/cm}$,
 einzustellender Ablenkoeffizient $A = 10\text{V/cm}$

Die vorherigen Beispiele beziehen sich auf die Ablesung mittels des Innenrasters der Strahlröhre, können aber wesentlich einfacher mit den auf ΔV -Messung geschalteten Cursors ermittelt werden (**siehe "Bedienelemente und Readout"**). Die Spannung am Y-Eingang darf 400V (unabhängig von der Polarität) nicht überschreiten.

Ist das zu messende Signal eine Wechselspannung die einer Gleichspannung überlagert ist (Mischspannung), beträgt der höchstzulässige Gesamtwert beider Spannungen (Gleichspannung und einfacher Spitzenwert der Wechselspannung) ebenfalls + bzw. -400V (siehe Abbildung). Wechselspannungen, deren Mittelwert Null ist, dürfen maximal 800Vss betragen.

Beim Messen mit Tastteilern sind deren höhere Grenzwerte nur dann maßgebend, wenn DC-Eingangskopplung am Oszilloskop vorliegt.

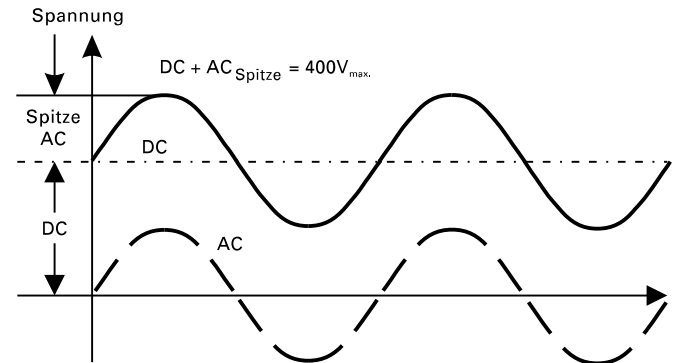
Für Gleichspannungsmessungen bei AC-Eingangskopplung gilt der niedrigere Grenzwert des Oszilloskopeingangs (400V). Der aus dem Widerstand im Tastkopf und dem $1\text{M}\Omega$ Eingangswiderstand des Oszilloskops bestehende Spannungsteiler ist, durch den bei AC-Kopplung dazwischen geschalteten Eingangskopplungskondensator, für Gleichspannungen unwirksam. Gleichzeitig wird dann der Kondensator mit der ungeteilten Gleichspannung belastet. Bei Mischspannungen ist zu berücksichtigen, daß bei AC-Kopplung deren Gleichspannungsanteil ebenfalls nicht geteilt wird, während der Wechselspannungsanteil einer frequenzabhängigen Teilung unterliegt, die durch den kapazitiven Widerstand des Koppelkondensators bedingt ist. Bei Frequenzen $\geq 40\text{Hz}$ kann vom Teilungsverhältnis des Tastteilers ausgegangen werden.

Unter Berücksichtigung der zuvor erläuterten Bedingungen können mit **HAMEG**-Tastteilern 10:1 Gleichspannungen bis 600V bzw. Wechselspannungen (mit Mittelwert Null) bis 1200Vss gemessen werden. Mit Spezialtastteilern 100:1 (z.B. HZ53) lassen sich Gleichspannungen bis 1200V bzw. Wechselspannungen (mit Mittelwert Null) bis 2400Vss messen. Allerdings verringert sich dieser Wert bei höheren Frequenzen (siehe technische Daten HZ53). Mit einem normalen Tastteiler 10:1 riskiert man bei so hohen Spannungen, daß der den Teiler-Längswiderstand überbrückende C-Trimmer durchschlägt, wodurch der Y-Eingang des Oszilloskops beschädigt werden kann. Soll jedoch z.B. nur die Restwelligkeit einer Hochspannung oszilloskopiert werden, genügt auch der 10:1-Tastteiler. Diesem ist dann noch ein entsprechend

hochspannungsfester Kondensator (etwa 22-68nF) vorzuschalten.

Mit der auf GD geschalteten Eingangskopplung und dem **Y-POS.**-Einsteller kann vor der Messung eine horizontale Rasterlinie als Referenzlinie für Massepotential eingestellt werden. Sie kann beliebig zur horizontalen Mittellinie eingestellt werden, je nachdem, ob positive und/oder negative Abweichungen vom Massepotential zahlenmäßig erfaßt werden sollen.

Gesamtwert der Eingangsspannung



Die gestrichelte Kurve zeigt eine Wechselspannung, die um 0 Volt schwankt. Ist diese Spannung einer Gleichspannung überlagert (DC), so ergibt die Addition der positiven Spitze zur Gleichspannung die maximal auftretende Spannung (DC + AC Spitze).

Zeitwerte der Signalspannung

In der Regel handelt es sich in der Oszilloskopie um zeitlich wiederkehrende Spannungsverläufe, im folgenden Perioden genannt. Die Zahl der Perioden pro Sekunde ist die Folgefrequenz. Abhängig von der Zeitbasis-Einstellung (**TIME/DIV.**) können eine oder mehrere Signalperioden oder auch nur ein Teil einer Periode dargestellt werden. Die Zeitkoeffizienten werden mit dem **READOUT** (Schirmbild) angezeigt und in ms/cm, $\mu\text{s/cm}$ und ns/cm angegeben.

Die folgenden Beispiele beziehen sich auf die Ablesung mittels des Innenrasters der Strahlröhre, können aber wesentlich einfacher mit den auf ΔT - bzw. $1/\Delta T$ - (Frequenz) Messung geschalteten Cursors ermittelt werden (**siehe "Bedienelemente und Readout"**).

Die Dauer einer Signalperiode, bzw. eines Teils davon, ermittelt man durch Multiplikation des betreffenden Zeitabschnitts (Horizontalabstand in cm) mit dem eingestellten Zeitkoeffizienten. Dabei muß die Zeit-Feineinstellung kalibriert sein. Unkalibriert kann die Zeitablenkgeschwindigkeit mindestens um den Faktor 2,5:1 verringert werden. So kann jeder Zwischenwert innerhalb der 1-2-5 Abstufung der Zeit-Ablenkoeffizienten eingestellt werden.

Mit den Bezeichnungen

L = Länge in cm einer Periode (Welle) auf dem Schirmbild,
 T = Zeit in s für eine Periode,
 F = Folgefrequenz in Hz,
 Z = Zeitkoeffizient in s/cm (TIME / DIV.-Anzeige)

und der Beziehung $F = 1/T$ lassen sich folgende Gleichungen aufstellen:

$$T = L \cdot Z \quad L = \frac{T}{Z} \quad Z = \frac{T}{L}$$

$$F = \frac{1}{L \cdot Z} \quad L = \frac{1}{F \cdot Z} \quad Z = \frac{1}{L \cdot F}$$

Die Grundlagen der Signalaufzeichnung

Alle vier Werte sind jedoch nicht frei wählbar. Sie sollten innerhalb folgender Grenzen liegen:

- L zwischen 0,2 und 10cm, möglichst 4 bis 10cm,
- T zwischen 5ns und 5s,
- F zwischen 0,5Hz und 100MHz,
- Z zwischen 50ns/cm und 500ms/cm in 1-2-5 Teilung (ohne X-Dehnung x10), und
- Z zwischen 5ns/cm und 50ms/cm in 1-2-5 Teilung (bei X-Dehnung x10).

Beispiele:

Länge eines Wellenzugs (einer Periode) $L = 7\text{cm}$,
 eingestellter Zeitkoeffizient $Z = 0,1\mu\text{s/cm}$,
 gesuchte Periodenzeit $T = 7 \times 0,1 \times 10^{-6} = 0,7\mu\text{s}$
 gesuchte Folgefrequenz $F = 1:(0,7 \times 10^{-6}) = 1,428\text{MHz}$.

Zeit einer Signalperiode $T = 1\text{s}$,
 eingestellter Zeitkoeffizient $Z = 0,2\text{s/cm}$,
 gesuchte Länge $L = 1:0,2 = 5\text{cm}$.

Länge eines Brummspannung-Wellenzugs $L = 1\text{cm}$,
 eingestellter Zeitkoeffizient $Z = 10\text{ms/cm}$,
 gesuchte Brummfrequenz $F = 1:(1 \times 10 \times 10^{-3}) = 100\text{Hz}$.

TV-Zeilenfrequenz $F = 15\,625\text{Hz}$,
 eingestellter Zeitkoeffizient $Z = 10\mu\text{s/cm}$,
 gesuchte Länge $L = 1:(15\,625 \times 10^{-5}) = 6,4\text{cm}$.

Länge einer Sinuswelle $L = \text{min. } 4\text{cm, max. } 10\text{cm}$,
 Frequenz $F = 1\text{kHz}$,
 max. Zeitkoeffizient $Z = 1:(4 \times 10^3) = 0,25\text{ms/cm}$,
 min. Zeitkoeffizient $Z = 1:(10 \times 10^3) = 0,1\text{ms/cm}$,
 einzustellender Zeitkoeffizient $Z = 0,2\text{ms/cm}$,
 dargestellte Länge $L = 1:(10^3 \times 0,2 \times 10^{-3}) = 5\text{cm}$.

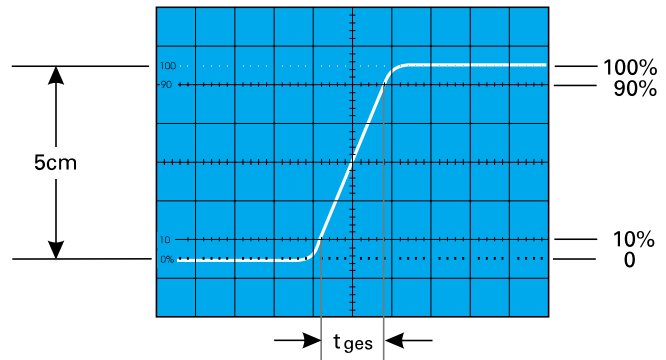
Länge eines HF-Wellenzugs $L = 1\text{cm}$,
 eingestellter Zeitkoeffizient $Z = 0,5\mu\text{s/cm}$,
 gedrückte Dehnungstaste X-MAG. (x 10) : $Z = 50\text{ns/cm}$,
 gesuchte Signalfreq. $F = 1:(1 \times 50 \times 10^{-9}) = 20\text{MHz}$,
 gesuchte Periodenzeit $T = 1:(20 \times 10^6) = 50\text{ns}$.

Ist der zu messende Zeitabschnitt im Verhältnis zur vollen Signalperiode relativ klein, sollte man mit gedehntem Zeitmaßstab (**X-MAG. x10**) arbeiten. Durch Drehen des **X-POS.**-Knopfes kann der interessierende Zeitabschnitt in die Mitte des Bildschirms geschoben werden.

Das Systemverhalten einer Impulsspannung wird durch deren Anstiegszeit bestimmt. Impuls-Anstiegs-/Abfallzeiten werden zwischen dem 10%- und 90%-Wert ihrer vollen Amplitude gemessen.

Messung:

- Die Flanke des betr. Impulses wird exakt auf 5cm Schreibhöhe eingestellt (durch Y-Teiler und dessen Feineinstellung.)
- Die Flanke wird symmetrisch zur X- und Y-Mittellinie positioniert (mit X- und Y-Pos. Einsteller).
- Die Schnittpunkte der Signalfanke mit den 10%- bzw. 90%-Linien jeweils auf die horizontale Mittellinie loten und deren zeitlichen Abstand auswerten ($T=LxZ$).
- Die optimale vertikale Bildlage und der Meßbereich für die Anstiegszeit sind in der folgenden Abbildung dargestellt.



Bei einem eingestellten Zeitkoeffizienten von 5ns/cm ergäbe das Bildbeispiel eine gemessene Gesamtanstiegszeit von

$$t_{ges} = 1,6\text{cm} \times 5\text{ns/cm} = 8\text{ns}$$

Bei sehr kurzen Zeiten ist die Anstiegszeit des Oszilloskop-Vertikalverstärkers und des evtl. benutzten Tastteilers geometrisch vom gemessenen Zeitwert abzuziehen. Die Anstiegszeit des Signals ist dann

$$t_a = \sqrt{t_{ges}^2 - t_{osc}^2 - t_t^2}$$

Dabei ist t_{ges} die gemessene Gesamtanstiegszeit, t_{osc} die vom Oszilloskop (HM1004-3: ca. 3,5ns) und t_t die des Tastteilers, z.B. = 2ns. Ist t_{ges} größer als 34ns, kann die Anstiegszeit des Vertikalverstärkers vernachlässigt werden (Fehler <1%).

Obiges Bildbeispiel ergibt damit eine Signal-Anstiegszeit von

$$t_a = \sqrt{8^2 - 3,5^2 - 2^2} = 6,9\text{ns}$$

Die Messung der Anstiegs- oder Abfallzeit ist natürlich nicht auf die oben im Bild gezeigte Bild-Einstellung begrenzt. Sie ist so nur besonders einfach. Prinzipiell kann in jeder Bildlage und bei beliebiger Signalamplitude gemessen werden. Wichtig ist nur, daß die interessierende Signalfanke in voller Länge, bei nicht zu großer Steilheit, sichtbar ist und daß der Horizontalabstand bei 10% und 90% der Amplitude gemessen wird. Zeigt die Flanke Vor- oder Überschwingen, darf man die 100% nicht auf die Spitzenwerte beziehen, sondern auf die mittlere

$$t_a = \frac{350}{B} \quad B = \frac{350}{t_a}$$

ren Dachhöhen. Ebenso werden Einbrüche oder Spitzen (glitches) neben der Flanke nicht berücksichtigt. Bei sehr starken Einschwingverzerrungen verliert die Anstiegs- oder Abfallzeitmessung allerdings ihren Sinn. Für Verstärker mit annähernd konstanter Gruppenlaufzeit (also gutem Impulsverhalten) gilt folgende Zahlenwert-Gleichung zwischen Anstiegszeit t_a (in ns) und Bandbreite B (in MHz):

Anlegen der Signalspannung

Ein kurzes Drücken der AUTO SET-Taste genügt, um automatisch eine sinnvolle, signalbezogene Geräteeinstellung zu erhalten (**siehe "AUTO SET"**). Die folgenden Erläuterungen beziehen sich auf spezielle Anwendungen, die eine manuelle Bedienung erfordern. Die Funktion der Bedienelemente wird im Abschnitt **"Bedienelemente und Readout"** beschrieben.

Vorsicht beim Anlegen unbekannter Signale an den Vertikaleingang!

Es wird empfohlen, möglichst immer mit Tastteiler zu messen! Ohne vorgeschalteten Tastteiler sollte als Signalkopplung zunächst immer AC und als Ablenkoeffizient 20V/cm einge-

stellt sein. Ist die Strahllinie nach dem Anlegen der Signalspannung plötzlich nicht mehr sichtbar, kann es sein, daß die Signalamplitude viel zu groß ist und den Vertikalverstärker total übersteuert. Dann ist der Ablenkkoeffizient zu erhöhen (niedrigere Empfindlichkeit), bis die vertikale Auslenkung nur noch 3-8cm hoch ist. Bei kalibrierter Amplitudenmessung und mehr als 160 Vss großer Signalamplitude ist unbedingt ein Tastteiler vorzuschalten. Ist die Periodendauer des Meßsignals wesentlich länger als der eingestellte Zeit-Ablenkkoeffizient, verdunkelt sich der Strahl. Dann sollte der Zeit-Ablenkkoeffizient vergrößert werden.

Die Zuführung des aufzuzeichnenden Signals an den Y-Eingang des Oszilloskops ist mit einem abgeschirmten Meßkabel wie z.B. HZ32 und HZ34 direkt oder über einen Tastteiler 10:1 geteilt möglich. Die Verwendung der genannten Meßkabel an hochohmigen Meßobjekten ist jedoch nur dann empfehlenswert, wenn mit relativ niedrigen, sinusförmigen Frequenzen (bis etwa 50kHz) gearbeitet wird. Für höhere Frequenzen muß die Meß-Spannungsquelle niederohmig, d.h. an den Kabel-Wellenwiderstand (in der Regel 50Ω angepaßt sein).

Besonders bei der Übertragung von Rechteck- und Impuls-signalen ist das Kabel unmittelbar am Y-Eingang des Oszilloskops mit einem Widerstand gleich dem Kabel-Wellenwiderstand abzuschließen. Bei Benutzung eines 50Ω Kabels wie z.B. HZ34 ist hierfür von **HAMEG** der 50Ω -Durchgangsabschluß HZ22 erhältlich. Vor allem bei der Übertragung von Rechtecksignalen mit kurzer Anstiegszeit werden ohne Abschluß an den Flanken und Dächern störende Einschwingverzerrungen sichtbar. Auch höherfrequente ($>100\text{kHz}$) Sinussignale dürfen generell nur impedanzrichtig abgeschlossen gemessen werden. Im allgemeinen halten Verstärker, Generatoren oder ihre Abschwächer die Nenn-Ausgangsspannung nur dann frequenzunabhängig ein, wenn ihre Anschlußkabel mit dem vorgeschriebenen Widerstand abgeschlossen wurden.

Dabei ist zu beachten, daß man den Abschlußwiderstand HZ22 nur mit max. 2Watt belasten darf. Diese Leistung wird mit 10Veff oder - bei Sinussignal - mit $28,3\text{Vss}$ erreicht. Wird ein Tastteiler 10:1 oder 100:1 verwendet, ist kein Abschluß erforderlich. In diesem Fall ist das Anschlußkabel direkt an den hochohmigen Eingang des Oszilloskops angepaßt. Mit Tastteiler werden auch hochohmige Spannungsquellen nur geringfügig belastet (ca. $10\text{M}\Omega$ || 12pF bzw. $100\text{M}\Omega$ || 5pF bei HZ53). Deshalb sollte, wenn der durch den Tastteiler auftretende Spannungsverlust durch eine höhere Empfindlichkeits-einstellung wieder ausgeglichen werden kann, nie ohne diesen gearbeitet werden. Außerdem stellt die Längsimpedanz des Teilers auch einen gewissen Schutz für den Eingang des Vertikalverstärkers dar. Infolge der getrennten Fertigung sind alle Tastteiler nur vorabgeglichen; daher muß ein genauer Abgleich am Oszilloskop vorgenommen werden (**siehe „Tastkopf-Abgleich“**).

Standard-Tastteiler am Oszilloskop verringern mehr oder weniger dessen Bandbreite; sie erhöhen die Anstiegszeit. In allen Fällen, bei denen die Oszilloskop-Bandbreite voll genutzt werden muß (z.B. für Impulse mit steilen Flanken), raten wir dringend dazu, die Tastköpfe HZ51 (10:1), HZ52 (10:1 HF) und HZ54 (1:1 und 10:1) zu benutzen. Das erspart u.U. die Anschaffung eines Oszilloskops mit größerer Bandbreite. Die genannten Tastköpfe haben zusätzlich zur niederfrequenten Kompensationseinstellung einen HF-Abgleich. Damit ist mit Hilfe eines auf 1MHz umschaltbaren Kalibrators, z.B. HZ60, eine Gruppenlaufzeitkorrektur an der oberen Grenzfrequenz des Oszilloskops möglich. Tatsächlich werden mit diesen Tastkopf-Typen Bandbreite und Anstiegszeit des Oszilloskops kaum merklich geändert und die Wiedergabe-Treue der Signalform u.U. sogar noch verbessert. Auf diese Weise könnten spezifische Mängel im Impuls-Übertragungsverhalten nachträglich korrigiert werden.

Wenn ein Tastteiler 10:1 oder 100:1 verwendet wird, muß bei Spannungen über 400V immer DC-Eingangskopplung benutzt werden.

Bei AC-Kopplung tieffrequenter Signale ist die Teilung nicht mehr frequenzunabhängig. Impulse können Dachschräge zeigen, Gleichspannungen werden unterdrückt - belasten aber den betreffenden Oszilloskop-Eingangskopplungs-kondensator. Dessen Spannungsfestigkeit ist max. 400V (DC + Spitze AC). Ganz besonders wichtig ist deshalb die DC-Eingangskopplung bei einem Tastteiler 100:1, der meist eine zulässige Spannungsfestigkeit von max. 1200V (DC + Spitze AC) hat.

Zur Unterdrückung störender Gleichspannung darf aber ein Kondensator entsprechender Kapazität und Spannungsfestigkeit vor den Tastteiler geschaltet werden (z.B. zur Brummspannungsmessung). Bei allen Tastteilern ist die zulässige Eingangswechselspannung oberhalb von 20kHz frequenzabhängig begrenzt. Deshalb muß die Derating Curve des betreffenden Tastteiler-typs beachtet werden.

Wichtig für die Aufzeichnung kleiner Signalspannungen ist die Wahl des Massepunktes am Prüfobjekt. Er soll möglichst immer nahe dem Meßpunkt liegen. Andernfalls können evtl. vorhandene Ströme durch Masseleitungen oder Chassisteile das Meßergebnis stark verfälschen. Besonders kritisch sind auch die Massekabel von Tastteilern. Sie sollen so kurz und dick wie möglich sein.

Beim Anschluß des Tastteiler-Kopfes an eine BNC-Buchse sollte ein BNC-Adapter benutzt werden. Damit werden Masse- und Anpassungsprobleme eliminiert.

Das Auftreten merklicher Brumm- oder Störspannungen im Meßkreis (speziell bei einem kleinen Ablenkkoeffizienten) wird möglicherweise durch Mehrfach-Erdung verursacht, weil dadurch Ausgleichströme in den Abschirmungen der Meßkabel fließen können (Spannungsabfall zwischen den Schutzleiterverbindungen, verursacht von angeschlossenen fremden Netzgeräten, z.B. Signalgeneratoren mit Störschutz-kondensatoren).

Bedienelemente und Readout

Die folgenden Beschreibungen setzen voraus, daß die Betriebsart "KOMponenten TEST" abgeschaltet ist.

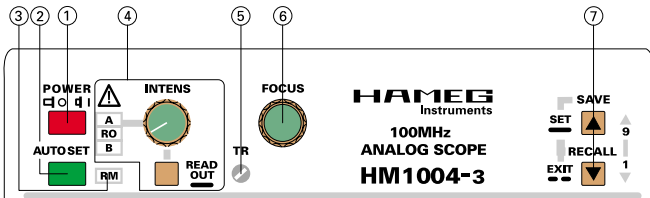
Bei eingeschaltetem Oszilloskop werden alle wichtigen Meßparameter-Einstellungen im Schirmbild angezeigt (Readout).

Die auf der großen Frontplatte befindlichen Leuchtdioden-anzeigen erleichtern die Bedienung und geben zusätzliche Informationen. Endstellungen von Drehbereichen werden durch ein akustisches Signal signalisiert.

Bis auf die Netztaсте (POWER), die Kalibratorfrequenz-Taste (CAL. 1kHz/1MHz), den FOCUS-Einsteller und den Strahldrehungs-Einsteller (TR), werden alle anderen Bedienelemente elektronisch abgefragt. Alle elektronisch erfassten Bedienfunktionen und ihre aktuellen Einstellungen können daher gespeichert bzw. gesteuert werden. Die große Frontplatte ist, wie bei allen HAMEG-Oszilloskopen üblich, in Felder aufgeteilt.

Oben rechts neben dem Bildschirm befinden sich, oberhalb der horizontalen Linie, folgende Bedienelemente und Leuchtdiodenanzeigen:

Bedienelemente und Readout



- (1) **POWER** - Netz-Tastenschalter mit Symbolen für Ein- (I) und Aus-Stellung (O).

Wird das Oszilloskop eingeschaltet, leuchten zunächst alle LED-Anzeigen auf und es erfolgt ein automatischer Test des Gerätes. Während dieser Zeit werden das **HAMEG**-Logo und die Softwareversion auf dem Bildschirm sichtbar. Wenn alle Testroutinen erfolgreich beendet wurden, geht das Oszilloskop in den Normalbetrieb über und das Logo ist nicht mehr sichtbar. Im Normalbetrieb werden dann die vor dem Ausschalten gespeicherten Einstellungen übernommen und eine der LED's zeigt den Einschaltzustand an.

Es besteht die Möglichkeit, bestimmte Betriebsfunktionen (SETUP) zu ändern bzw. automatische Abgleichprozeduren (CALIBRATE) aufzurufen. Diesbezügliche Informationen können dem Abschnitt "Menü" entnommen werden.

- (2) **AUTO SET**

Drucktaste bewirkt eine automatische, signalbezogene Geräteeinstellung (siehe "AUTO SET"). Auch wenn KOMPONENTENTEST oder XY-Betrieb vorliegt, schaltet AUTO SET in die zuletzt benutzte Yt-Betriebsart (CH I, CH II oder DUAL). Sofern vorher alternierender Zeitbasis- (ALT) bzw. B-Zeitbasis-Betrieb vorlag, wird automatisch auf die A-Zeitbasis geschaltet. **Siehe auch "AUTO SET"**.

Automatische CURSOR-Spannungsmessung

Liegt CURSOR-Spannungsmessung vor, stellen sich die Cursorlinien automatisch auf den positiven und negativen Scheitelwert des Signals. Die Genauigkeit dieser Funktion nimmt mit zunehmender Signalfrequenz ab und wird auch durch das Tastverhältnis des Signals beeinflusst.

Bei DUAL-Betrieb beziehen sich die Cursorlinien auf das Signal, welches zur internen Triggerung benutzt wird.

Ist die Signalspannung zu gering, ändert sich die Position der Cursorlinien nicht.

- (3) **RM**

Fernbedienung- (= remote control) LED leuchtet, wenn das Gerät über die RS232-Schnittstelle auf Fernbedienungs-Betrieb geschaltet wurde. Dann ist das Oszilloskop mit den elektronisch abgefragten Bedienelementen nicht mehr bedienbar. Dieser Zustand kann durch Drücken der AUTO SET-Taste aufgehoben werden, wenn diese Funktion nicht ebenfalls über die RS232-Schnittstelle verriegelt wurde.

- (4) **INTENS**

Drehknopf mit zugeordneter Leuchtdioden-Anzeige und darunter befindlichem Drucktaster.

Mit dem **INTENS**-Drehknopf läßt sich die Strahl-Intensität (Helligkeit) für die Signaldarstellung(en) und das Readout einstellen. Linksdrehen verringert, Rechtsdrehen vergrößert die Helligkeit.

Dem **INTENS**-Drehknopf sind die Leuchtdioden "A" für A-Zeitbasis, "RO" für Readout und "B" für B-Zeitbasis sowie der "READ OUT" Drucktaster zugeordnet. Welcher Funktion der **INTENS**-Drehknopf zugeordnet wer-

den kann, ist abhängig von der aktuellen Betriebsart der Zeitbasis.

Die Umschaltung erfolgt mit einem kurzen Tastendruck. Bei eingeschaltetem **READOUT** sind folgende Schaltsequenzen möglich:

- Nur A-Zeitbasisbetrieb:** A - RO - A.
- A- und B-Zeitbasisbetrieb:** A - RO - B - A.
- Nur B-Zeitbasisbetrieb:** B - RO - B.
- XY-Betrieb:** A - RO - A.
- Komponententest-Betrieb:** A - RO - A.

Mit einem langen Tastendruck kann das Readout aus- oder eingeschaltet werden. Durch das Abschalten des Readout lassen sich Interferenzstörungen, wie sie auch beim gechoppten **DUAL**-Betrieb auftreten können, vermeiden.

Bei abgeschaltetem **READOUT** ergeben sich mit kurzem Tastendruck folgende Schaltsequenzen:

- Nur A-Zeitbasisbetrieb:** A - A.
- A- und B-Zeitbasisbetrieb:** A - B - A.
- Nur B-Zeitbasisbetrieb:** B - B.
- XY-Betrieb:** A - A.
- Komponententest-Betrieb:** A - A.

Die Strahlhelligkeit der jeweils gewählten Funktion wird auch bei ausgeschaltetem Gerät gespeichert. Beim Wiedereinschalten des Oszilloskops liegen somit die letzten Einstellungen vor.

Mit Betätigen der **AUTO SET**-Taste wird die Strahlhelligkeit auf einen mittleren Wert gesetzt, wenn sie zuvor unterhalb dieses Wertes eingestellt war.

- (5) **TR**

Strahldrehung (= trace rotation). Einstellung mit Schraubenzieher (siehe "Strahldrehung TR").

- (6) **FOCUS**

Strahlschärfereinstellung durch Drehknopf; wirkt gleichzeitig auf die Signaldarstellung und das Readout.

- (7) **SAVE/RECALL**

Drucktasten für Geräteeinstellungen-Speicher. Das Oszilloskop verfügt über 9 Speicherplätze. In diesen können alle elektronisch erfaßten Geräteeinstellungen gespeichert bzw. aus diesen aufgerufen werden, mit Ausnahme von: **FOCUS**, **TR** (Strahldrehung) und **CAL**-Drucktaste.

Um einen Speichervorgang einzuleiten, ist die **SAVE**-Taste zunächst einmal kurz zu betätigen. Im Readout oben rechts wird dann **S** für **SAVE** (= speichern) und eine Speicherplatzziffer zwischen 1 und 9 angezeigt. Danach sind die **SAVE**- und die **RECALL**-Taste zur Wahl des Speicherplatzes einzusetzen. Mit jedem kurzen Tastendruck auf **SAVE** (Pfeilsymbol nach oben zeigend) wird die aktuelle Ziffer schrittweise erhöht, bis die "Endstellung" 9 erreicht ist. Sinngemäß wird mit jedem kurzen Tastendruck auf **RECALL** (Pfeil nach unten zeigend) die aktuelle Platzziffer schrittweise verringert, bis die "Endstellung" 1 erreicht ist. Die Geräteeinstellung wird unter der gewählten Ziffer gespeichert, wenn anschließend die **SAVE**-Taste lang gedrückt wird.

Beim Aufruf von zuvor gespeicherten Geräteeinstellungen ist zunächst die **RECALL**-Taste kurz zu drücken und dann der gewünschte Speicherplatz zu bestimmen. Mit einem langen Tastendruck auf **RECALL** werden dann die früher

gespeicherten Bedienelemente-Einstellungen vom Oszilloskop übernommen.

Achtung:

Es ist darauf zu achten, daß das darzustellende Signal mit dem Signal identisch ist, welches beim Speichern der Geräteeinstellung vorhanden war. Liegt ein anderes Signal an (Frequenz, Amplitude) als beim Abspeichern, können Darstellungen erfolgen, die scheinbar fehlerhaft sind.

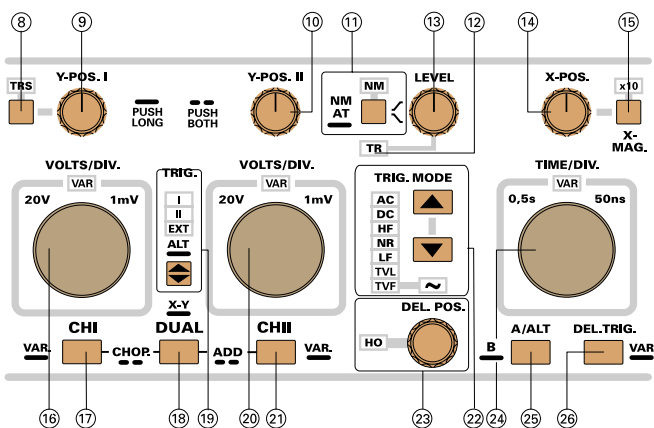
Wurde SAVE oder RECALL versehentlich aufgerufen, schaltet das gleichzeitige Drücken beider Tasten die Funktion ab. Es kann aber auch ca. 10 Sekunden gewartet werden und die Abschaltung erfolgt automatisch.

Wird das Oszilloskop ausgeschaltet, werden die letzten Einstellparameter automatisch in den Speicher mit der Platzziffer 9 geschrieben und dort gespeicherte abweichende Einstellungen gehen verloren. Das läßt sich verhindern, indem vor dem Ausschalten die in Speicher "9" gespeicherten Einstellungen aufgerufen werden (RECALL 9) und erst danach ausgeschaltet wird.

Achtung!

Beide Tasten haben auch bei der Menüauswahl eine Funktion (siehe "Menü").

Unterhalb des zuvor beschriebenen Feldes befinden sich die Bedien- und Anzeigeelemente für die Y-Meßverstärker, die Betriebsarten, die Triggerung und die Zeitbasen.



(8) TRS

Mit dem Drücken der Strahltrennung (= trace separation) -Taste leuchtet die zugeordnete LED, wenn alternierender Zeitbasisbetrieb (A alternierend B) vorliegt. Dann wirkt der **Y-POS. I** -Drehknopf als Y-Positionseinsteller für die B-Zeitbasis-Signaldarstellung. Ohne diese Funktion würden beide Signaldarstellungen (A und B) in derselben Y-Position gezeigt und die mit der B-Zeitbasis erfolgende Signaldarstellung wäre nicht erkennbar. Die maximale Y-Positionsverschiebung beträgt ca. +/- 4 cm. Ein erneuter Tastendruck auf TRS schaltet die Funktion ab. Ohne Veränderung des **Y-POS. I** -Drehknopfs wird TRS nach ca. 10 Sekunden automatisch abgeschaltet.

(9) Y-POS. I

Dieser Drehknopf dient dazu, die vertikale Strahlposition für Kanal I zu bestimmen. Bei Additionsbetrieb sind beide Drehknöpfe (**Y-POS. I** und **Y-POS. II**) wirksam.

Leuchtet die **"TRS"-LED (8)**, kann mit dem **Y-POS. I** Drehknopf die vertikale Position der alternierend dargestellten B-Zeitbasis Signaldarstellung bestimmt werden. Diese Funktion ist für jeden Kanal wirksam.

Gleichspannungsmessung:

Liegt kein Signal am Eingang (**INPUT CHI (27)**), entspricht die Strahlposition einer Spannung von 0 Volt. Das ist der Fall, wenn der **INPUT CHI (27)** bzw. im Additionsbetrieb beide Eingänge (**INPUT CHI (27)**, **INPUT CHII (31)**) auf **GD (ground) (29) (33)** geschaltet sind und automatische Triggerung (**AT (11)**) vorliegt.

Der Strahl kann dann mit dem **Y-POS. I**-Einsteller auf eine für die nachfolgende Gleichspannungsmessung geeignete Rasterlinie positioniert werden. Bei der nachfolgenden Gleichspannungsmessung (nur mit DC-Eingangskopplung möglich) ändert sich die Strahlposition. Unter Berücksichtigung des Y-Ablenkoeffizienten, des Teilungsverhältnisses des Tastteilers und der Änderung der Strahlposition gegenüber der zuvor eingestellten "0 Volt Strahlposition" (Referenzlinie), läßt sich die Gleichspannung bestimmen.

"0 Volt"-Symbol.

Bei eingeschaltetem Readout kann die "0 Volt"-Strahlposition von Kanal I mit einem Symbol (\perp) immer angezeigt werden, d.h. die zuvor beschriebene Positionsbestimmung kann entfallen. Das Symbol für Kanal I wird im **CHI** und **DUAL-Betrieb** in der Bildschirmmitte links von der senkrechten Rasterlinie angezeigt. Voraussetzung für die Anzeige des "0 Volt"-Symbols ist, daß die Softwareeinstellung **"DC REFERENCE. = ON"** im **"SETUP"-Untermenü "Miscellaneous"** (Verschiedenes) vorliegt.

Bei **XY-** und **ADD (Additions)-Betrieb** wird kein \perp -Symbol angezeigt.

(10) Y-POS. II

Dieser Drehknopf dient dazu, die vertikale Strahlposition für Kanal II zu bestimmen. Im Additions-Betrieb sind beide Drehknöpfe (**Y-POS. I** und **Y-POS. II**) wirksam. Im **XY-Betrieb** ist der **Y-POS. II** Drehknopf abgeschaltet, für X-Positionsänderungen ist der **X-POS. (14)** Drehknopf zu benutzen.

Gleichspannungsmessung:

Liegt kein Signal am Eingang (**INPUT CHII (31)**) an, entspricht die vertikale Strahlposition einer Spannung von 0 Volt. Das ist der Fall, wenn der **INPUT CHII (31)** bzw. im Additionsbetrieb beide Eingänge (**INPUT CHI (27)**, **INPUT CHII (31)**) auf **GD (ground) (29) (33)** geschaltet sind und automatische Triggerung (**AT (11)**) vorliegt.

Der Strahl kann dann mit dem **Y-POS. II**-Einsteller auf eine für die nachfolgende Gleichspannungsmessung geeignete Rasterlinie positioniert werden. Bei der nachfolgenden Gleichspannungsmessung (nur mit **DC-Eingangskopplung** möglich) ändert sich die Strahlposition. Unter Berücksichtigung des Y-Ablenkoeffizienten, des Teilungsverhältnisses des Tastteilers und der Änderung der Strahlposition gegenüber der zuvor eingestellten "0 Volt Strahlposition" (Referenzlinie), läßt sich die Gleichspannung bestimmen.

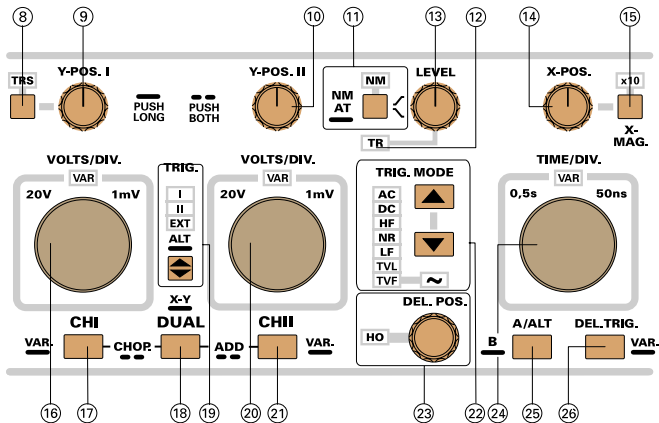
"0 Volt"-Symbol.

Bei eingeschaltetem Readout kann die "0 Volt"-Strahlposition von Kanal II mit einem Symbol (\perp) immer angezeigt werden, d.h. die zuvor beschriebene Positionsbestimmung kann entfallen. Das Symbol für Kanal II wird im **CH II** und **DUAL-Betrieb** in der Bildschirmmitte rechts von der senkrechten Rasterlinie angezeigt.

Voraussetzung für die Anzeige des "0 Volt"-Symbols ist, daß die Softwareeinstellung **"DC REFERENCE. = ON"** im **"SETUP"-Untermenü "Miscellaneous"** (Verschiedenes) vorliegt.

Bedienelemente und Readout

Bei XY- und ADD (Additions)-Betrieb wird kein "┘" -Symbol angezeigt.



(11) NM / AT - $\int \setminus$

Oberhalb dieses Drucktasters, der eine Doppelfunktion hat, befindet sich die **NM (Normal-Triggerung)**-LED. Sie leuchtet, wenn mit einem langen Tastendruck von **AT (automatische -Spitzenwert- Triggerung)** auf Normal-Triggerung umgeschaltet wurde. Ein erneuter langer Tastendruck schaltet auf automatische (Spitzenwert) Triggerung zurück und die NM-LED erlischt.

Die zweite Funktion betrifft die Triggerflankenwahl. Mit jedem kurzen Tastendruck wird die Flankenwahl vorgenommen. Dabei wird bestimmt, ob eine ansteigende oder fallende Signalfanke die Triggerung auslösen soll. Die aktuelle Einstellung wird oben im Readout unter "TR: Triggerquelle, **Flankenrichtung** ($\int \setminus$), Triggerkopplung" angezeigt. Mit Umschalten auf alternierenden Zeitbasis- oder B-Zeitbasis-Betrieb bleibt die letzte Einstellung unter A-Zeitbasis-Bedingungen gespeichert und die Taste kann zur Triggerflankenwahl für die B-Zeitbasis benutzt werden.

Die Spitzenwert-Erfassung (-Triggerung) wird bei automatischer Triggerung - abhängig von der Betriebsart und der gewählten Triggerkopplung - zu- oder abgeschaltet. Der jeweilige Zustand wird durch das Verhalten des Triggerpegel-Symbols beim Ändern des **LEVEL**-Knopfes erkennbar:

1. Wird eine in Y-Richtung nicht abgelenkte Strahllinie geschrieben und bewirkt die Änderung des **LEVEL**-Drehknopfes praktisch keine Verschiebung des Triggerpegel-Symbols, liegt Spitzenwert-Triggerung vor.
2. Läßt sich das Triggerpegel-Symbol mit dem **LEVEL**-Drehknopf nur innerhalb der Grenzen der Signalamplitude verschieben, liegt ebenfalls Spitzenwert-Triggerung vor.
3. Die Spitzenwert-Triggerung ist abgeschaltet, wenn eine ungetriggerte Darstellung erfolgt, nachdem sich das Triggerpegel-Symbol außerhalb der Signaldarstellung befindet.

(12) TR

Diese LED leuchtet, wenn die Zeitbasis Triggersignale erhält. Ob die LED aufblitzt oder konstant leuchtet, hängt von der Frequenz des Triggersignals ab.

Im XY-Betrieb leuchtet die **TR**-LED nicht.

(13) LEVEL

Mit dem **LEVEL**-Drehknopf kann der Triggerpunkt, also die Spannung bestimmt werden, die ein Triggersignal

über- oder unterschreiten muß (abhängig von der Flankenrichtung), um einen Zeit-Ablenkvorgang auszulösen. In den meisten Yt-Betriebsarten wird auf dem linken Rasterband mit dem Readout ein Symbol eingeblendet, welches den Triggerpunkt anzeigt. Das Triggerpunkt-Symbol wird in den Betriebsarten abgeschaltet, in denen keine direkte Beziehung zwischen Triggersignal und Triggerpunkt vorliegt.

Wird die **LEVEL**-Einstellung geändert, ändert sich auch die Position des Triggerpunkt-Symbols im Readout. Die Änderung erfolgt in vertikaler Richtung und betrifft selbstverständlich auch den Strahlstart des Signals.

Um zu vermeiden, daß das Triggerpunkt-Symbol andere Readoutinformationen überschreibt und um erkennbar zu machen, in welcher Richtung der Triggerpunkt das Meßraster verlassen hat, wird das Symbol durch einen nach oben oder unten zeigenden Pfeil ersetzt.

Die letzte A-Zeitbasis bezogene **LEVEL**-Einstellung bleibt erhalten, wenn auf alternierenden Zeitbasis- bzw. B-Zeitbasis-Betrieb umgeschaltet und die B-Zeitbasis getriggert wird. Dann kann mit dem **LEVEL**-Einsteller der Triggerpunkt, bezogen auf die B-Zeitbasis, eingestellt werden. Das Triggerpunkt-Symbol wird dann durch den Buchstaben "**B**" ergänzt.

(14) X-POS.

Dieser Drehknopf bewirkt eine Verschiebung der Signaldarstellung in horizontaler Richtung.

Diese Funktion ist insbesondere in Verbindung mit 10facher X-Dehnung (**X-MAG. x10**) von Bedeutung. Im Gegensatz zur in X-Richtung ungedehnten Darstellung, wird mit **X-MAG. x10** nur ein Ausschnitt (ein Zehntel) über 10cm angezeigt. Mit **X-POS.** läßt sich bestimmen welcher Teil der Gesamtdarstellung 10fach gedehnt sichtbar ist.

(15) X-MAG. x10

Jeder Tastendruck schaltet die zugeordnete LED an bzw. ab. Leuchtet die x10 LED, erfolgt eine 10fache X-Dehnung. Der bzw. die dann gültige(n) Zeit-Ablenkoeffizient(en) wird/werden oben links im Readout angezeigt. X-MAG. x10 wirkt auf die A- und die B-Zeitbasis, also auch im alternierenden Zeitbasis-Betrieb. Bei ausgeschalteter X-Dehnung kann der zu betrachtende Signalausschnitt mit dem **X-POS.**-Einsteller auf die mittlere vertikale Rasterlinie positioniert und danach mit eingeschalteter X-Dehnung betrachtet werden. Je nach **X-POS.**-Einstellung ist im alternierenden Zeitbasis-Betrieb der Hellsektor nicht sichtbar.

Im XY-Betrieb ist die X-MAG. Taste wirkungslos.

(16) VOLTS/DIV.

Für Kanal I steht im **VOLTS/DIV.**-Feld ein Drehknopf zur Verfügung, der eine Doppelfunktion hat.

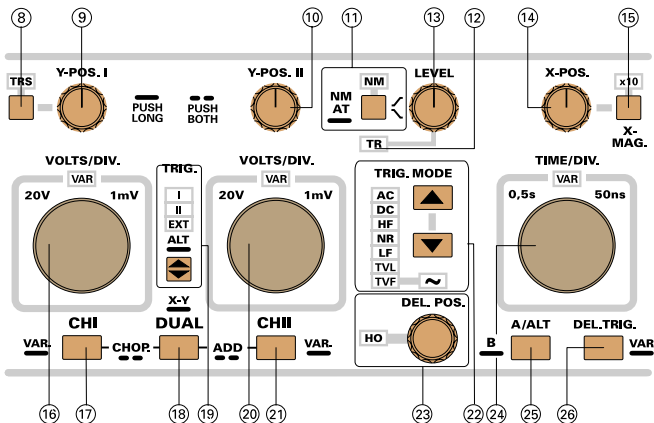
Der Drehknopf ist nur wirksam, wenn Kanal I aktiv geschaltet und der Eingang eingeschaltet ist (AC- oder DC-Eingangskopplung). Kanal I ist im **CH I**- (Mono), **DUAL**- **ADD**- (Additions-) und **XY**-Betrieb wirksam. Die Feinsteller-Funktion wird unter **VAR (17)** beschrieben.

Die folgende Beschreibung bezieht sich auf die Funktion: Ablenkoeffizienten-Einstellung (Teilerschalter). Sie liegt vor, wenn die **VAR.**- LED nicht leuchtet.

Mit Linksdrehen wird der Ablenkoeffizient erhöht, mit Rechtsdrehen verringert. Dabei können Ablenkoeffizienten von 1mV/div. bis 20V/div. in 1-2-5 Folge

eingestellt werden.

Der Ablenkkoeffizient wird unten im Readout angezeigt (z.B. "Y1:5mV..."). Im unkalibrierten Betrieb wird anstelle des ":" ein ">" Symbol angezeigt.



(17)CH I - Diese Drucktaste hat mehrere Funktionen.

Mit einem **kurzen Tastendruck** wird auf Kanal I (Einkanal-Betrieb) geschaltet. Wenn zuvor weder Extern- noch Netz-Triggerung eingeschaltet war, wird auch die interne Triggerquelle automatisch auf Kanal I umgeschaltet. Das Readout zeigt dann den Ablenkkoeffizienten von Kanal I ("Y1...") und die Triggerquelle ("TR:Y1..."). Die letzte Funktionseinstellung des **VOLTS/DIV.**-Drehknopfs (16) bleibt erhalten.

Alle auf diesen Kanal bezogenen Bedienelemente sind wirksam, wenn der Eingang (27) nicht auf **GD** (29) geschaltet wurde.

Mit jedem **langen Betätigen** der **CH I**-Taste wird die Funktion des **VOLTS/DIV.**-Drehknopfes umgeschaltet und mit der darüber befindlichen **VAR**-LED angezeigt. Leuchtet die **VAR**-LED nicht, kann mit dem Drehknopf der kalibrierte Ablenkkoeffizient von Kanal I verändert werden (1-2-5 Folge).

Leuchtet die **VAR**-LED nicht und wird die **CH I**-Taste **lang gedrückt**, leuchtet die **VAR**-LED und zeigt damit an, daß der Drehknopf nun als Feinsteller wirkt. Die kalibrierte Ablenkkoeffizienteneinstellung bleibt solange erhalten, bis der Drehknopf einen Rastschritt nach links gedreht wird. Daraus resultiert eine unkalibrierte Signalamplitudendarstellung ("Y1>...") und die dargestellte Signalamplitude wird kleiner. Wird der Drehknopf weiter nach links gedreht, vergrößert sich der Ablenkkoeffizient. Ist die untere Grenze des Feinstellbereichs erreicht, ertönt ein akustisches Signal.

Wird der Drehknopf nach rechts gedreht, verringert sich der Ablenkkoeffizient und die dargestellte Signalamplitude wird größer, bis die obere Feinstellbereichsgrenze erreicht ist. Dann ertönt wieder ein akustisches Signal und die Signaldarstellung erfolgt kalibriert ("Y1:..."); der Drehknopf bleibt aber in der Feinsteller-Funktion.

Unabhängig von der Einstellung im Feinstellerbetrieb kann die Funktion des Drehknopfs jederzeit - durch nochmaliges langes Drücken der **CH I**-Taste - auf die Teilerschaltfunktion (1-2-5 Folge, kalibriert) umgeschaltet werden. Dann erlischt die **VAR**-LED und das möglicherweise noch angezeigte ">" Symbol wird durch ":" ersetzt.

Die Beschriftung der Frontplatte zeigt, daß die **CH I**-Taste auch zusammen mit der **DUAL**-Taste (18) betätigt werden kann. Siehe **Punkt (18)**.

(18)DUAL - Drucktaste mit mehreren Funktionen.

DUAL-Betrieb liegt vor, wenn die **DUAL-Taste kurz betätigt** wurde. Wenn vorher Einkanal-Betrieb vorlag, werden nun die Ablenkkoeffizienten beider Kanäle im Readout angezeigt. Die letzte Triggerbedingung (**Triggerquelle: "TR:..."**) bleibt bestehen, kann aber verändert werden. Nur wenn kein Eingang auf **GD** (Ground = Erde) geschaltet ist, sind alle Bedienelemente, welche die Y-Ablenkung betreffen, wirksam.

Alle kanalbezogenen Bedienelemente sind wirksam, wenn kein Eingang auf **GD** (29) (33) geschaltet wurde.

Das Readout zeigt rechts neben dem Ablenkkoeffizienten von Kanal II (**Y2:...**) an, wie die Kanalschaltung erfolgt. "**ALT**" steht für alternierende und "**CHP**" für Chopper (Zerhacker) -Kanalschaltung. Die Art der Kanalschaltung wird automatisch durch die Zeitkoeffizienteneinstellung (Zeitbasis) vorgegeben.

Chopper (**CHP**)-Darstellung erfolgt **automatisch** in den Zeitbasisbereichen von **500ms/div. bis 500µs/div.** Dabei wird während eines Zeit-Ablenkvorganges die Signaldarstellung ständig zwischen Kanal I und II umgeschaltet.

Alternierende Kanalschaltung (**ALT**) erfolgt **automatisch** in den Zeitbasisbereichen von **200µs/div. bis 50ns/div.** Dabei wird während eines Zeit-Ablenkvorganges nur ein Kanal und mit dem nächsten Zeit-Ablenkvorgang der andere Kanal dargestellt.

Die von der Zeitbasis vorgegebene Art der **Kanalschaltung** kann geändert werden. Liegt **DUAL**-Betrieb vor und werden die **DUAL**- (18) und die **CH I**-Taste (17) gleichzeitig betätigt, erfolgt die Umschaltung von **ALT** auf **CHP** bzw. **CHP** auf **ALT**. Wird danach die Zeitkoeffizienteneinstellung (**TIME/DIV.**-Drehknopf) geändert, bestimmt der Zeitkoeffizient erneut die Art der Kanalschaltung.

ADD (Additions)-Betrieb

kann durch gleichzeitiges Drücken der **DUAL**- (18) und der **CH II**-Taste (21) eingeschaltet werden, wenn zuvor **DUAL**-Betrieb vorlag. Im Additionsbetrieb wird das **Triggerpegel-Symbol abgeschaltet**. Der Additionsbetrieb wird im Readout durch das Additionssymbol "+" zwischen den Ablenkkoeffizienten beider Kanäle angezeigt.

Im **ADD** (Additions) -Betrieb werden zwei Signale addiert bzw. subtrahiert und das Resultat (algebraische Summe bzw. Differenz) als ein Signal dargestellt. Das Resultat ist nur dann richtig, wenn die Ablenkkoeffizienten beider Kanäle gleich sind (siehe auch "Betriebsarten der Vertikalverstärker").

Die Zeitlinie kann mit beiden **Y-POS.**-Drehknöpfen beeinflusst werden.

XY-Betrieb wird mit einem **langen Tastendruck** auf die **DUAL**-Taste eingeschaltet. Die Ablenkkoeffizientenanzeige im Readout zeigt dann "**Y: ...**" für Kanal I, "**X: ...**" für Kanal II und "**XY**" für die Betriebsart. Bei **XY**-Betrieb sind die gesamte **obere Readoutzeile** und das **Triggerpegel-Symbol abgeschaltet**; das gilt auch für die entsprechenden Bedienelemente. Die Kanal II betreffende **INV** (Invertierung)-Taste (33) und der **Y-POS. II**-Einsteller (10) sind ebenfalls unwirksam. Eine Signalpositionsänderung in X-Richtung kann mit dem **X-POS.**-Einsteller (14) vorgenommen werden.

(19)TRIG.

Drucktaste mit Doppelfunktion und LED-Anzeige.

Bedienelemente und Readout

Die Drucktaste und die LED-Anzeige sind abgeschaltet, wenn Netzfrequenz-Triggerung oder XY-Betrieb vorliegt. Mit der Drucktaste wird die Wahl der Triggerquelle vorgenommen. Die Triggerquelle wird mit der LED-Anzeige und mit dem Readout angezeigt ("TR:Triggerquelle,.....").

Der Begriff "Triggerquelle" beschreibt die Signalquelle, deren Signal zur Triggerung benutzt wird. Es stehen drei Triggerquellen zur Verfügung:

Kanal I, Kanal II (beide werden als interne Triggerquellen bezeichnet) und der **TRIG. EXT. (34)** Eingang als externe Triggerquelle.

Anmerkung:

Der Begriff "interne Triggerquelle" beschreibt, daß das Triggersignal vom Meßsignal stammt.

CHI - CHII - EXT:

Mit jedem kurzen Tastendruck wird die Triggerquelle umgeschaltet. Die Verfügbarkeit der internen Triggerquellen hängt von der gewählten Kanal-Betriebsart ab. Die Schaltsequenz lautet:

I - II - EXT - I bei DUAL- und ADD- (Addition) Betrieb.
I - EXT - I bei Kanal I (Einkanal) Betrieb.
II - EXT - II bei Kanal II (Einkanal) Betrieb.

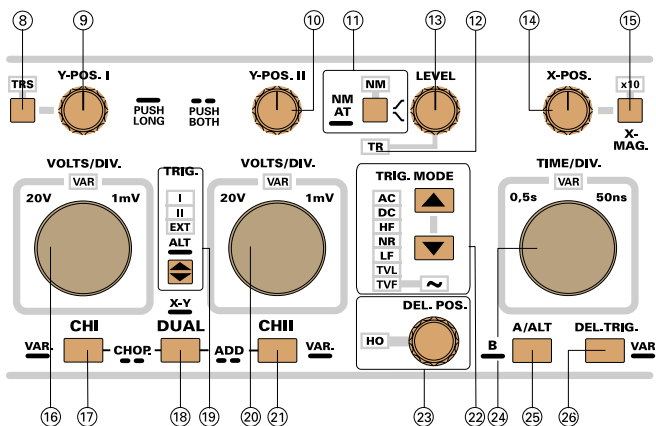
Das Triggerpunktsymbol wird bei Extern-Triggerkopplung nicht angezeigt.

ALT:

Mit einem langen Tastendruck wird die (interne) alternierende Triggerung eingeschaltet. Dann leuchten die **TRIG. LED's CHI** und **CHII** gemeinsam und das Readout zeigt "TR:ALT...". Da die alternierende Triggerung auch alternierenden **DUAL**-Betrieb voraussetzt, wird diese Betriebsart automatisch eingeschaltet. In dieser Betriebsart erfolgt die Umschaltung der internen Triggerquellen synchron mit der Kanalschaltung. **Bei alternierender Triggerung wird das Triggerpegel-Symbol nicht angezeigt.** Mit einem kurzen Tastendruck kann die alternierende Triggerung abgeschaltet werden.

In Verbindung mit alternierender Triggerung werden folgende Triggerkopplungsarten nicht ermöglicht: **TVL** (TV-Zeile), **TVF** (TV-Bild) und \sim (Netztriggerung).

Wenn eine der folgenden Betriebsarten vorliegt, kann nicht auf alternierende Triggerung umgeschaltet werden, bzw. wird die alternierende Triggerung automatisch abgeschaltet: **ADD** (Additions) -Betrieb, **alternierender Zeitbasis-** und **B-Zeitbasis-**Betrieb.



(20) VOLTS/DIV. - Für Kanal II steht im VOLTS/DIV.-Feld ein Drehknopf zur Verfügung, der eine Doppelfunktion hat.

Der Drehknopf ist nur wirksam, wenn Kanal II aktiv geschaltet und der Eingang eingeschaltet ist (AC- oder DC-Eingangskopplung). **Kanal II ist im CH II (Mono)-, DUAL-, ADD- (Additions-) und XY-Betrieb wirksam.** Die Feinsteller-Funktion wird unter **VAR (21)** beschrieben.

Die folgende Beschreibung bezieht sich auf die Funktion: Ablenkkoefizienten-Einstellung (Teilerschalter). Sie liegt vor, wenn die VAR.- LED nicht leuchtet.

Mit Linksdrehen wird der Ablenkkoefizient erhöht, mit Rechtsdrehen verringert. Dabei können Ablenkkoefizienten von 1mV/div. bis 20V/div. in 1-2-5 Folge eingestellt werden.

Der Ablenkkoefizient wird unten im Readout angezeigt (z.B. "Y1:5mV..."). Im unkalibrierten Betrieb wird anstelle des " : " ein " > " Symbol angezeigt.

(21) CH II - Diese Drucktaste hat mehrere Funktionen.

Mit einem **kurzen** Tastendruck wird auf Kanal II (Einkanal-Betrieb) geschaltet. Wenn zuvor weder externe noch Netz-Triggerung eingeschaltet waren, wird die interne Triggerquelle automatisch auf Kanal II umgeschaltet. Das Readout zeigt dann den Ablenkkoefizienten von Kanal II ("Y2...") und die Triggerquelle ("TR:Y2..."). Die letzte Funktionseinstellung des **VOLTS/DIV.-Drehknopfs (20)** bleibt erhalten.

Alle auf diesen Kanal bezogenen Bedienelemente sind wirksam, wenn der Eingang **(31)** nicht auf **GD (33)** geschaltet wurde.

Mit jedem **langen Betätigen** der **CH II**-Taste wird die Funktion des **VOLTS/DIV.-Drehknopfs** umgeschaltet und mit der darüber befindlichen VAR-LED angezeigt. Leuchtet die VAR-LED nicht, kann mit dem Drehknopf der kalibrierte Ablenkkoefizient von Kanal II verändert werden (1-2-5 Folge).

Leuchtet die VAR-LED und wird die **CH II**-Taste **lang gedrückt**, leuchtet die VAR-LED und zeigt damit an, daß der Drehknopf nun als Feinsteller wirkt. Die kalibrierte Ablenkkoefizienteneinstellung bleibt solange erhalten, bis der Drehknopf einen Rastschritt nach links gedreht wird. Daraus resultiert eine unkalibrierte Signalamplitudendarstellung ("Y2>...") und die dargestellte Signalamplitude wird kleiner. Wird der Drehknopf weiter nach links gedreht, vergrößert sich der Ablenkkoefizient. Ist die untere Grenze des Feinstellbereichs erreicht, ertönt ein akustisches Signal.

Wird der Drehknopf nach rechts gedreht, verringert sich der Ablenkkoefizient und die dargestellte Signalamplitude wird größer, bis die obere Feinstellbereichsgrenze erreicht ist. Dann ertönt wieder ein akustisches Signal und die Signaldarstellung erfolgt kalibriert ("Y2:..."); der Drehknopf bleibt aber in der Feinsteller-Funktion. Unabhängig von der Einstellung im Feinstellerbetrieb kann die Funktion des Drehknopfs jederzeit - durch nochmaliges langes Drücken der VAR.-Taste - auf die Teilerschalterfunktion (1-2-5 Folge, kalibriert) umgeschaltet werden. Dann erlischt die VAR-LED und das " > " Symbol wird durch " : " ersetzt.

Die Beschriftung der Frontplatte zeigt, daß die **CH II**-Taste auch zusammen mit der **DUAL**-Taste **(18)** betätigt werden kann. Siehe Punkt **(18)**.

(22) TRIG. MODE - Drucktasten mit LED's.

Wird eine der beiden TRIG. MODE-Tasten betätigt, wird die Triggerkopplung (Signalankopplung an die

Triggereinrichtung) umgeschaltet. Die Triggerkopplung wird mit der LED-Anzeige und oben im Readout angezeigt (z.B. TR:....., AC“).

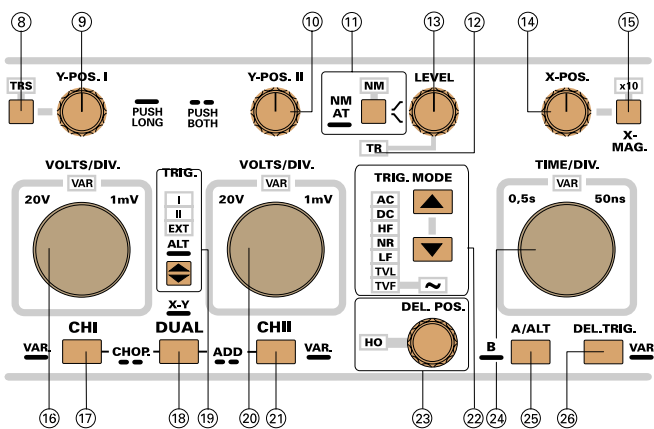
Ausgehend von AC-Triggerkopplung bewirkt jeder Tastendruck auf die untere TRIG. MODE-Taste ein Wechselschalten in der Folge:

- AC** - Wechselspannungsankopplung
- DC** - Gleichspannungsankopplung (Spitzenwertfassung bei automatischer Triggerung abgeschaltet)
- HF** - Hochfrequenzankopplung mit Unterdrückung niederfrequenter Signalanteile (kein Triggerpegel-Symbol)
- NR** - Hochfrequenz-Rauschunterdrückung
- LF** - Niederfrequenzankopplung mit Unterdrückung hochfrequenter Signalanteile
- TVL** - TV-Triggerung durch Zeilen-Synchronimpulse (kein Triggerpegel-Symbol)
- TVF** - TV-Triggerung durch Bild-Synchronimpulse (kein Triggerpegel-Symbol)

In einigen Betriebsarten, wie z.B. bei alternierender Triggerung, stehen nicht alle Triggerkopplungsarten zur Verfügung und sind daher nicht einschaltbar. Bei Netzfrequenz-Triggerung leuchtet die separat angeordnete LED:

- ~ - Netzfrequenzankopplung (kein Triggerpegel-Symbol) und das Readout zeigt "TR:~".

Die **TRIG.**-Taste (19) ist dann wirkungslos und es leuchtet keine **TRIG.**-LED (19).



(23)HO - LED

DEL.POS. -

Dieser Drehknopf hat zwei vom Zeitbasisbetrieb abhängige Funktionen.

A-Zeitbasisbetrieb:

Wird nur die A-Zeitbasis betrieben, wirkt der Drehknopf als Holdoff-Zeiteinsteller. Bei minimaler Holdoff-Zeit ist die **HO**-LED nicht eingeschaltet. Wird der Drehknopf im Uhrzeigersinn gedreht, leuchtet die **HO**-LED und die Holdoff-Zeit vergrößert sich. Bei Erreichen der maximalen Holdoff-Zeit ertönt ein Signal.

Sinngemäß verhält es sich, wenn in die entgegengesetzte Richtung gedreht wird und die minimale Holdoff-Zeit erreicht wurde (**HO**-LED erlischt). Die letzte Holdoff-Zeiteinstellung bleibt gespeichert und wird automatisch auf den Minimalwert gesetzt, wenn eine andere A-Zeitbasis Einstellung gewählt wird. (Über die Anwendung der "Holdoff-Zeiteinstellung" informiert der gleichnami-

ge Absatz).

ALT- (A alternierend mit B) und B-Zeitbasisbetrieb:

In diesen Betriebsarten der Zeitbasis wirkt der DEL.POS-Drehknopf als Verzögerungszeit-Einsteller (die zuvor im A-Zeitbasisbetrieb gewählte Holdoff-Zeiteinstellung bleibt erhalten). Die Verzögerungszeit wird im ALT- (alternierender A- und B-Zeitbasis) Betrieb auf dem Strahl der A-Zeitbasis durch den Anfang (links) eines Hellsektors sichtbar gemacht.

Die Zeitspanne zwischen dem Start der A-Zeitbasis und dem Hellsektoranfang ist die Verzögerungszeit. Sie wird im Readout mit "**Δt:...**" (Delay time = Verzögerungszeit) angezeigt, wenn sich die B-Zeitbasis im Freilaufbetrieb (ungetriggert) befindet. Die Verzögerungszeitanzeige bezieht sich auf den Zeit-Ablenkkoeffizienten der A-Zeitbasis und dient lediglich als Hilfe zum Auffinden des z.T. sehr schmalen Hellsektors.

(24)TIME/DIV.

Mit dem im **TIME/DIV.** Feld befindlichen Drehknopf wird der Zeit-Ablenkkoeffizient eingestellt und oben links im Readout angezeigt. Leuchtet die oberhalb des Drehknopfes befindliche **VAR**-LED nicht, wirkt der Drehknopf als Zeitbasisschalter. Er bewirkt dann die Zeit-Ablenkkoeffizientenumschaltung in 1-2-5 Folge; dabei ist die Zeitbasis kalibriert. Linksdrehen vergrößert und Rechtsdrehen verringert den Zeit-Ablenkkoeffizienten. Leuchtet die **VAR**-LED, wirkt der Drehknopf als Feinsteller. Die folgende Beschreibung bezieht sich auf die Funktion als Zeitbasisschalter.

A-Zeitbasis:

Bei A-Zeitbasis-Betrieb verändert der Drehknopf nur diese Zeitbasis. Ohne X Dehnung x10 können Zeit-Ablenkkoeffizienten zwischen 500ms/div. und 50ns/div. in 1-2-5 Folge (kalibriert) gewählt werden.

ALT- (A alternierend mit B) und B-Zeitbasisbetrieb:

In diesen Zeitbasisbetriebsarten kann mit dem Drehknopf nur der B-Zeit-Ablenkkoeffizient bestimmt werden. Der Einstellbereich der B-Zeitbasis reicht von 20ms/div. bis 50ns/div., ist aber abhängig von der A-Zeitbasis.

Aufgabe des ALT- und B-Zeitbasisbetriebs ist es, einen Teil (Ausschnitt) der A-Zeitbasis-Signaldarstellung gedehnt darzustellen. Deshalb sollte der Zeit-Ablenkkoeffizient der B-Zeitbasis immer kleiner sein als der Zeit-Ablenkkoeffizient der A-Zeitbasis. Der B-Zeitablenkkoeffizient kann auf den gleichen Wert wie der A-Zeitablenkkoeffizient eingestellt werden, darf aber in keinem Fall größer sein. Das Oszilloskop verhindert dieses automatisch.

(25)A/ALT

B - Mit dieser Drucktaste ist die Zeitbasisbetriebsart wählbar.

Das Oszilloskop verfügt über 2 Zeitbasen (A und B). Mit der B-Zeitbasis läßt sich ein Ausschnitt der Signaldarstellung der A-Zeitbasis vergrößert darstellen. Das Verhältnis Zeit-Ablenkkoeffizient A zu Zeitablenkkoeffizient B bestimmt die Vergrößerung. Mit zunehmender Vergrößerung nimmt die Strahlhelligkeit der B-Darstellung ab.

Wenn eine zum Triggern geeignete Signalfanke am Anfang der B-Zeitbasis-Signaldarstellung vorliegt, kann die Darstellung auch getriggert vorgenommen werden.

A/ALT:

Mit jedem kurzen Tastendruck wird zwischen A-Zeitbasis und alternierendem (**ALT**) Zeitbasisbetrieb gewählt. Die aktuelle Zeitbasis-Betriebsart wird durch das Readout sichtbar gemacht.

A:

Ist nur die A-Zeitbasis in Betrieb, zeigt das Readout oben links auch nur "A.....". Der TIME/DIV.-Drehknopf beeinflusst dann nur die A-Zeitbasis.

ALT:

Bei alternierendem (ALT) Zeitbasis-Betrieb zeigt das Readout die Zeit-Ablenkkoeffizienten beider Zeitbasen ("A...." und rechts daneben "B....") an. In diesem Falle beeinflusst der TIME/DIV.-Drehknopf nur die B-Zeitbasis. Bei ALT-Zeitbasisbetrieb wird ein Teil der A-Zeitbasis aufgehellt dargestellt (siehe "INTENS"). Die horizontale Position des aufgehellten Sektors ist mit dem DEL. POS.-Drehknopf kontinuierlich veränderbar, wenn die B-Zeitbasis im Freilauf-Betrieb arbeitet (siehe "HO-DEL. POS."). Der Zeit-Ablenkkoeffizient der B-Zeitbasis bestimmt die Breite des aufgehellten Sektors. Nur der aufgehellte Sektor der A-Zeitbasis-Signaldarstellung wird mit der B-Zeitbasis dargestellt. Die vertikale Strahlposition der mit B-Zeitbasis vorgenommenen Signaldarstellung kann in dieser Zeitbasis-Betriebsart verändert werden (siehe "TRS").

B:

Ein langer Tastendruck schaltet auf B-Zeitbasisbetrieb, falls zuvor A- oder alternierender Zeitbasisbetrieb (ALT) vorlag. Liegt (nur) B-Zeitbasisbetrieb vor, schaltet ein kurzer Tastendruck auf (nur) A-Zeitbasisbetrieb, bzw. ein langer Tastendruck auf alternierenden Zeitbasisbetrieb.

(26) DEL. TRIG.

VAR - Drucktaste mit Doppelfunktion.

DEL.TRIG:

Mit einem kurzen Tastendruck wird zwischen getriggert oder freilaufender (ungetriggert) B-Zeitbasis umgeschaltet, wenn alternierender- (ALT) oder B-Zeitbasisbetrieb vorliegt.

Die aktuelle Einstellung wird oben rechts im Readout angezeigt. Im Freilaufbetrieb wird die Verzögerungszeit ("Dt:...") angezeigt. Mit kurzem Betätigen der DEL. TRIG.-Taste wird stattdessen "DTr: Triggerflankenrichtung, DC (Triggerkopplung)" angezeigt. Die für die A-Zeitbasis gewählten Trigger-Parameter (LEVEL-Einstellung, Flankenrichtung und Kopplung) werden gespeichert und bleiben erhalten.

Der **Trigger-LEVEL (13)** und die **Flankenrichtung (11)** können nun, unabhängig von den vorherigen Einstellungen, für die B-Zeitbasis mit denselben Bedienelementen eingestellt werden. Normal-Triggerung und DC-Triggerkopplung sind für die Triggereinrichtung der B-Zeitbasis fest vorgegeben.

Bei geeigneter Einstellung wird auf die nächste geeignete Signalfanke, die nach Ablauf der im Freilauf eingestellten Verzögerungszeit (Anfang des Hellsektors) auftritt, getriggert. Bei mehreren Triggerflanken in der A-Zeitbasis Darstellung erfolgt beim Drehen am **DEL. POS.**-Knopf nun die Verschiebung des Hellsektors nicht mehr kontinuierlich, sondern von Triggerflanke zu Triggerflanke springend.

Liegt eine Betriebsart vor, in der das Triggerpegelsymbol angezeigt wird, ändert es sich mit dem Umschalten auf Delay-Trigger. Das Triggerpegelsymbol wird um den Buchstaben "B" ergänzt und kann mit dem **LEVEL**-Knopf in seiner vertikalen Position verändert werden.

Befindet sich das B-Triggerpegelsymbol im alternierenden Zeitbasis-Betrieb außerhalb der Signaldarstellung der

A-Zeitbasis, wird die B-Zeitbasis nicht getriggert. Deshalb erfolgt dann keine Darstellung der B-Zeitbasis. Im (nur) B-Zeitbasis-Betrieb verhält es sich nicht anders, nur das sich dann das B-Symbol auf die Signaldarstellung der B-Zeitbasis bezieht.

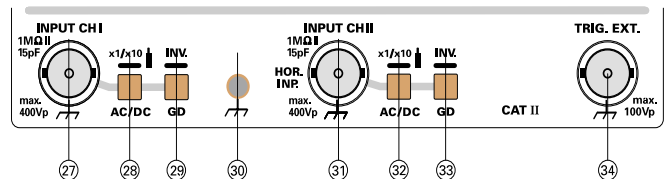
VAR:

Mit einem langen Tastendruck kann die Funktion des **TIME/DIV.** Drehknopfes geändert werden. Die Änderung betrifft nur die gerade aktive Zeitbasis (im alternierenden Zeitbasisbetrieb die B-Zeitbasis).

Der **TIME/DIV.** Drehknopf (24) kann als Zeit-Ablenkkoeffizienten-Schalter oder als Zeit-Feinsteller arbeiten. Die aktuelle Funktion wird mit der **VAR** -LED angezeigt. Leuchtet die **VAR**-LED, wirkt der Drehknopf als Feinsteller. Nach dem Umschalten auf diese Funktion bleibt die Zeitbasis noch kalibriert. Wird der **TIME/DIV.**-Drehknopf einen Rastschritt nach links gedreht, erfolgt die Zeitablenkung unkalibriert. Im Readout wird dann anstelle "A:..." nun "A>...", bzw. statt "B:..." nun "B>..." angezeigt. Mit weiterem Linksdrehen vergrößert sich der Zeit-Ablenkkoeffizient (unkalibriert), bis das Maximum akustisch signalisiert wird. Sinngemäß erfolgt die Verringerung des (unkalibrierten) Zeit-Ablenkkoeffizienten, wenn der Drehknopf nach rechts gedreht wird. Ist der elektrische "Rechtsanschlag" erreicht, wird dieser Zustand auch durch ein akustisches Signal angezeigt. Dann ist der Feinsteller in der kalibrierten Stellung und das vor dem Zeit-Ablenkkoeffizienten angezeigte ">" Symbol wird durch das ":" Symbol ersetzt. Bei Feinstellerbetrieb bleibt die aktuelle Einstellung erhalten, auch wenn die Zeitbasisbetriebsart geändert wird.

Liegt Feinstellerbetrieb vor und wird die **DEL.TRIG. - VAR.**-Taste lang gedrückt, erlischt die **VAR-LED**. Dann wirkt der **TIME/DIV.**- Drehknopf wieder als Zeitbasis-schalter und die Zeitbasis befindet sich automatisch im kalibrierten Zustand.

Im untersten Feld der großen Frontplatte befinden sich BNC-Buchsen und vier Drucktasten, sowie eine 4 mm Buchse für Bananenstecker.



(27) INPUT CH I

BNC-Buchse dient als Signaleingang für Kanal I. Der Außenanschluß der Buchse ist galvanisch mit dem (Netz) Schutzleiter verbunden. Bei XY-Betrieb ist der Eingang auf den Y-Meßverstärker geschaltet. Dem Eingang sind die im Folgenden aufgeführten Drucktasten zugeordnet:

(28) AC-

DC - Drucktaste mit zwei Funktionen.

AC - DC:

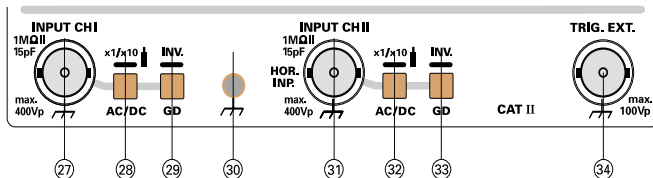
Jeder **kurze Tastendruck** schaltet von AC- (Wechselspannung) auf DC (Gleichspannung) Signalankopplung, bzw. von DC- auf AC-Signalankopplung. Die aktuelle Einstellung wird im Readout im Anschluß an den Ablenkkoeffizienten mit dem "~" bzw. dem "=" Symbol angezeigt.

Tasteilerfaktor:

Mit einem **langen Tastendruck** kann der im Readout angezeigte Ablenkkoeffizient von Kanal 1 zwischen 1:1

und 10:1 umgeschaltet werden. Ein angeschlossener 10:1 Tastteiler wird bei der Ablenkkoeffizientenanzeige und der cursorunterstützten Spannungsmessung berücksichtigt, wenn vor dem Ablenkkoeffizienten ein Tastkopfsymbol angezeigt wird (z.B. "Tastkopfsymbol, Y1....").

Achtung!
Wird ohne Tastteiler gemessen (1:1), muß das Tastkopfsymbol abgeschaltet sein.



(29)GD - INV - Drucktaste mit zwei Funktionen.

GD:

Mit jedem **kurzen Tastendruck** wird zwischen eingeschaltetem und abgeschaltetem Eingang (**INPUT CHI (27)**) umgeschaltet.

Bei abgeschaltetem Eingang (GD = ground) wird im Readout das Erde-Symbol anstelle des Ablenkkoeffizienten und der Signalankopplung angezeigt. Dann ist das am Signaleingang anliegende Signal abgeschaltet und es wird (bei automatischer Triggerung) nur eine in Y-Richtung unabgelenkte Strahllinie dargestellt, die als Referenzlinie für Massepotential (0 Volt) benutzt werden kann. Bezogen auf die zuvor bestimmte Y-Position der Strahllinie, kann die Höhe einer Gleichspannung bestimmt werden. Dazu muß der Eingang wieder eingeschaltet und mit Gleichspannungskopplung (DC) gemessen werden.

Mit dem Readout kann auch ein Symbol für die **"0 Volt"**-Referenzposition angezeigt werden. Siehe **Y-POS. I (9)**. In Stellung **"GD"** sind die **AC-DC**-Taste **(28)** und der **VOLTS/DIV.**-Drehknopf **(16)** abgeschaltet.

INV

Mit jedem **langen Betätigen** dieser Taste wird zwischen nichtinvertierter und invertierter Darstellung des Kanal I Signales umgeschaltet. Bei Invertierung wird im Readout ein Strich über die Kanalangabe (Y1) gesetzt. Dann erfolgt eine um 180° gedrehte Signaldarstellung von Kanal I. Wird die Taste erneut lang betätigt, erfolgt wieder die nichtinvertierte Signaldarstellung.

(30)Massebuchse

für Bananenstecker mit einem Durchmesser von 4 mm. Die Buchse ist galvanisch mit dem (Netz) Schutzleiter verbunden.

Die Buchse dient als Bezugspotentialanschluß bei **CT** (Komponententester-Betrieb), kann aber auch bei der Messung von Gleichspannungen bzw. niederfrequenten Wechselspannungen als Meßbezugspotentialanschluß benutzt werden.

(31)INPUT CH II - BNC-Buchse

dient als Signaleingang für Kanal II. Der Außenanschluß der Buchse ist galvanisch mit dem (Netz) Schutzleiter verbunden. Bei XY-Betrieb ist der Eingang auf den X-Meßverstärker geschaltet. Dem Eingang sind die im Folgenden aufgeführten Drucktasten zugeordnet:

(32)AC-

DC - Drucktaste mit zwei Funktionen.

AC - DC:

Jeder **kurze Tastendruck** schaltet von AC- (Wechselspannung) auf DC (Gleichspannung) Signalankopplung, bzw. von DC- auf AC-Signalankopplung. Die aktuelle Einstellung wird im Readout im Anschluß an den Ablenkkoeffizienten mit dem "~" bzw. dem "=" Symbol angezeigt.

Tastteilerfaktor:

Mit einem **langen Tastendruck** kann der im Readout angezeigte Ablenkkoeffizient von Kanal 2 zwischen 1:1 und 10:1 umgeschaltet werden. Ein angeschlossener 10:1 Tastteiler wird bei der Ablenkkoeffizientenanzeige und der cursorunterstützten Spannungsmessung berücksichtigt, wenn vor dem Ablenkkoeffizienten ein Tastkopfsymbol angezeigt wird (z.B. "Tastkopfsymbol, Y2....").

Achtung!

Wird ohne Tastteiler gemessen (1:1), muß das Tastkopfsymbol abgeschaltet sein.

(33)GD - INV - Drucktaste mit zwei Funktionen.

GD:

Mit jedem **kurzen Tastendruck** wird zwischen eingeschaltetem und abgeschaltetem Eingang (**INPUT CH II (31)**) umgeschaltet.

Bei abgeschaltetem Eingang (GD = ground) wird im Readout das Erde-Symbol anstelle des Ablenkkoeffizienten und der Signalankopplung angezeigt. Dann ist das am Signaleingang anliegende Signal abgeschaltet und es wird (bei automatischer Triggerung) nur eine in Y-Richtung unabgelenkte Strahllinie dargestellt, die als Referenzlinie für Massepotential (0 Volt) benutzt werden kann.

Bezogen auf die zuvor bestimmte Y-Position der Strahllinie, kann der Wert einer Gleichspannung bestimmt werden. Dazu muß der Eingang wieder eingeschaltet und mit Gleichspannungskopplung (DC) gemessen werden.

Mit dem Readout kann auch ein Symbol für die **"0 Volt"**-Referenzposition angezeigt werden. Siehe **Y-POS. II (10)**.

In Stellung **"GD"** sind die **AC-DC**-Taste **(32)** und der **VOLTS/DIV.**-Drehknopf **(20)** abgeschaltet.

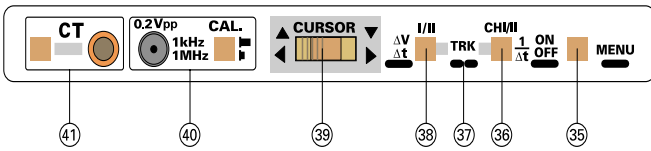
INV

Mit jedem **langen Betätigen** dieser Taste wird zwischen nichtinvertierter und invertierter Darstellung des Kanal II Signales umgeschaltet. Bei Invertierung wird im Readout ein Strich über die Kanalangabe (Y2) gesetzt. Dann erfolgt eine um 180° gedrehte Signaldarstellung von Kanal II (nicht im XY-Betrieb). Wird die Taste erneut lang betätigt, erfolgt wieder die nichtinvertierte Signaldarstellung.

(34)TRIG. EXT. - BNC-Buchse

dient als Signaleingang für externe Triggersignale. Die Triggerquelle wird mit der **TRIG.**-Taste **(19)** bestimmt. Der Außenanschluß der Buchse ist galvanisch mit dem (Netz) Schutzleiter verbunden.

Unter der Strahlröhre befinden sich die Cursor-, Kalibrator- und Komponententest-Bedienelemente, sowie 2 Buchsen.



(35) MENU

Mit einem langen Tastendruck kann ein Menü (MAIN MENU) aufgerufen werden, das die Untermenüs SETUP und CALIBRATE enthält.

Wenn ein Menü angezeigt wird, sind folgende Tasten von Bedeutung:

1. Die **SAVE-** und die **RECALL-Taste (7)**.
Mit kurzem Tastendruck läßt sich das nächste Menü (Untermenü) bzw. der darin enthaltene Menüpunkt bestimmen. Das aktuelle Menü bzw. der Menüpunkt wird mit größerer Strahlhelligkeit angezeigt.

2. **SAVE-Taste (7) mit SET-Funktion**.
Wird die SAVE-Taste lang gedrückt (SET-Funktion) wird das gewählte Menü bzw. der Menüpunkt aufgerufen. Ist der Menüpunkt mit ON / OFF gekennzeichnet, erfolgt die Umschaltung auf die zuvor nicht aktive Funktion.

Achtung!
Einige Menüpunkte stehen nur dem HAMEG Service zur Verfügung und es wird **„PRESS SECURITY KEY!“** angezeigt. Dann muß mit der **AUTOSET-Taste (3)** zurückgeschaltet werden.

3. Die **AUTOSET-Taste (3)**.
Jeder Tastendruck schaltet in der Rangordnung der Menüstruktur einen Schritt zurück, bis **MAIN MENU** angezeigt wird. Mit dem nächsten Tastendruck wird das Menü abgeschaltet und die **AUTOSET-Taste** übernimmt ihre normale Funktion.

(36) ON/OFF

CHI/II

1/Δt - Diese Drucktaste hat mehrere Funktionen.

Die folgende Beschreibung setzt voraus, daß **CT (KOMponententest)**-Betrieb nicht vorliegt und das **READOUT** eingeschaltet ist.

ON/OFF:

Wird die Drucktaste **lang gedrückt**, werden die Meß-Cursoren aus- oder eingeschaltet.

CHI/II:

Mit einem **kurzen Tastendruck** kann bestimmt werden, welcher Ablenkoeffizient (Kanal I oder II) bei einer Spannungsmessung mit Hilfe der CURSOR-Linien zu berücksichtigen ist, wenn folgende Voraussetzungen erfüllt sind:

1. Es muß CURSOR-Spannungsmessung (**ΔV**) vorliegen; das Readout zeigt dann **„ΔV1...“**, **„ΔV2...“**, **„ΔVY...“** oder **„ΔVX...“**. Falls **„Δt“** oder **„f“** angezeigt wird, genügt ein langer Tastendruck auf die Taste **I/II- ΔV/Δt (38)** um auf Spannungsmessung zu schalten.

2. Das Oszilloskop muß auf **DUAL-** oder **XY-Betrieb** geschaltet sein. Nur dann besteht die Notwendigkeit, die möglicherweise unterschiedlichen Ablenkoeffizienten (**VOLTS/DIV.**) der Kanäle zu berücksichtigen.

Achtung:

Bei **DUAL-Betrieb** müssen sich die **CURSOR-Linien** auf das **Signal (von Kanal I oder II)** entsprechend der gewählten Einstellung (Readout: **ΔV1... oder ΔV2...)** beziehen.

1/Δt:

Mit einem **kurzen Tastendruck** kann zwischen Zeit (**Δt**)- und Frequenzmessung (**1/Δt = Readoutanzeige „f...“**) gewählt werden, wenn zuvor mit langem Drücken der Taste **I/II- ΔV/Δt - (TRK) (37)** von Spannungs- auf Zeit/Frequenz-Messung umgeschaltet wurde. Dann wird im Readout **„Δt...“** oder **„f...“** angezeigt.

Achtung:

Bei **XY-Betrieb** ist diese Funktion abgeschaltet und weder eine **Zeit-** noch eine **Frequenz-Messung** möglich.

(37) TRK

Die folgende Beschreibung setzt voraus, daß **kein CT (KOMponententest)**-Betrieb vorliegt und das **READOUT** eingeschaltet ist. Außerdem müssen die **CURSOR-Linien** angezeigt werden.

Um Messungen mit Hilfe der Cursoren vornehmen zu können, muß die Position beider Cursorlinien separat und gemeinsam einstellbar sein. Die Positionseinstellung der aktiv geschalteten CURSOR-Linie(n) erfolgt mit der **„CURSOR“-Wipptaste (39)**.

Mit gleichzeitigem kurzen Drücken beider Tasten **ON/OFF - CHI/II - 1/Δt (36) und ΔV/Δt - I/II (38)** kann bestimmt werden, ob nur eine CURSOR-Linie oder beide -Linien (TRK = track) aktiv geschaltet sind.

Werden beide CURSOR als nicht unterbrochene Linien angezeigt, erfolgt die CURSOR-Steuerung mit eingeschalteter **TRK** -Funktion. Mit der **CURSOR-Wipptaste (39)** lassen sich dann beide Linien gleichzeitig beeinflussen.

(38) I/II -

ΔV/Δt - Diese Drucktaste hat mehrere Funktionen.

Die folgende Beschreibung setzt voraus, daß **CT (KOMponententest)**-Betrieb nicht vorliegt und das **READOUT** eingeschaltet ist.

I/II:

Mit jedem **kurzen Tastendruck** wird von CURSOR I auf II umgeschaltet. Der **„aktive“ CURSOR** wird als eine nicht unterbrochene **„Linie“** angezeigt. Diese wird aus vielen einzelnen Punkten gebildet. Der nicht-aktive Cursor zeigt Lücken in der Punktierung.

Die Positionseinstellung der aktiv geschalteten **CURSOR-Linie** wird mit der **„CURSOR“-Wipptaste (39)** vorgenommen.

Werden beide **CURSOR-Linien** als aktiv angezeigt, liegt **TRK (37)** Bedienung vor und die **I/II** -Umschaltung ist wirkungslos. **Siehe Punkt (37)**.

ΔV/Δt:

Mit einem **langen Tastendruck** kann zwischen **ΔV** (Spannungsmessung) und **Δt** (Zeit-/Frequenzmessung) umgeschaltet werden, sofern nicht XY-Betrieb vorliegt. Weil bei XY-Betrieb die Zeitbasis abgeschaltet ist, sind Zeit- bzw. Frequenzmessungen nicht möglich.

ΔV:

Bei Spannungsmessungen muß das Teilungsverhältnis des/der Tastteiler(s) berücksichtigt werden. Zeigt das Readout kein Tastkopfsymbol an (1:1) und wird mit einem 100:1 Teiler gemessen, muß der im Readout abgelesene Spannungswert mit 100 multipliziert werden. Im Falle von 10:1 Tastteilern kann das Teilungsverhältnis automatisch berücksichtigt werden (**siehe Punkt (28) und (32)**).

1. Zeitbasisbetrieb (CHI bzw. CHII Einkanalbetrieb, DUAL und ADD.

Bei ΔV (Spannungs)-Messung verlaufen die CURSOR-Linien horizontal. Die Spannungsanzeige im READOUT bezieht sich auf den Y-Ablenkkoeffizienten des Kanals und den Abstand zwischen den CURSOR-Linien.

Einkanalbetrieb (CHI oder CHII):

Wird nur Kanal I oder II betrieben, können die CURSOR nur einem Signal zugeordnet werden. Die Anzeige des Meßergebnisses ist dabei automatisch mit dem Y-Ablenkkoeffizienten dieses Kanals verknüpft und wird im READOUT angezeigt.

Y-Ablenkkoeffizient kalibriert: "ΔV1:..." oder "ΔV2:...".
Y-Ablenkkoeffizient unkalibriert: "ΔV1>..." oder "ΔV2>...".

Zweikanalbetrieb (DUAL):

Nur im DUAL-Betrieb besteht die Notwendigkeit, zwischen den möglicherweise unterschiedlichen Ablenkkoeffizienten von Kanal I und II, zu wählen. **Siehe CHI/II unter Punkt (33)**. Außerdem muß darauf geachtet werden, daß die CURSOR-Linien auf das an diesem Kanal anliegende Signal gelegt werden.

Das Meßergebnis wird unten rechts im Readout mit "ΔV1:..." oder "ΔV2:..." sichtbar gemacht, wenn die Y-Ablenkkoeffizienten kalibriert sind.

Wird mit unkalibrierten Ablenkkoeffizienten (Readout z.B. "Y1>...") gemessen, kann kein exaktes Meßergebnis angezeigt werden. Das Readout zeigt dann: "ΔV1>..." oder "ΔV2>...".

Additionsbetrieb (ADD):

In dieser Betriebsart wird die Summe oder Differenz von zwei an den Eingängen angelegten Signalen als ein Signal dargestellt.

Die Y-Ablenkkoeffizienten beider Kanäle müssen dabei gleich sein. Im READOUT wird dann "ΔV..." angezeigt. Bei unterschiedlichen Y-Ablenkkoeffizienten zeigt das READOUT "Y1 < > Y2" an.

2. XY-Betrieb:

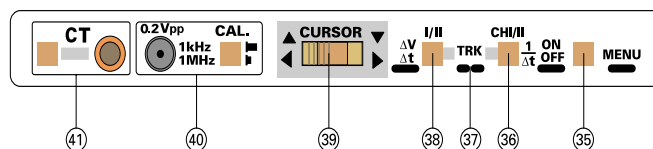
Gegenüber dem DUAL-Betrieb gibt es bezüglich der Spannungsmessung mit CURSOR-Linien einige Abweichungen. Wird das an Kanal I (CHI) anliegende Signal gemessen, werden die CURSOR als horizontal verlaufende Linien angezeigt. Die Spannung wird dabei im READOUT mit "ΔVY..." angezeigt.

Bezieht sich die Messung auf Kanal II, werden die CURSOR als senkrechte Linien dargestellt und das READOUT zeigt "ΔVX..." an.

Δt:

Liegt weder XY- noch CT (KOMONENTEN TEST)-Betrieb vor, kann mit einem **langen Tastendruck** auf Zeit- bzw. Frequenzmessung umgeschaltet werden. Die Umschaltung zwischen Zeit- und Frequenz-Messung kann

mit der Taste "ON/OFF - CHI/II - 1/Δt" (36) vorgenommen werden. Im Readout unten rechts wird dann entweder "Δt..." oder "f..." angezeigt. Bei unkalibrierter Zeitbasis wird "Δt >..." bzw. "f <..." angezeigt. Die Messung und das daraus resultierende Meßergebnis bezieht sich auf die Signaldarstellung der dabei wirksamen Zeitbasis (A oder B). Bei alternierendem Zeitbasisbetrieb, in dem die Signaldarstellung mit beiden Zeitbasen erfolgt, bezieht sich die Messung auf die Signaldarstellung, die mit der B-Zeitbasis erfolgt.



(39) CURSOR

Wipptaste steuert die vertikale bzw. horizontale Position des aktiven Cursors. Die Bewegungsrichtung entspricht dem jeweiligen Symbol.

Die Positionsänderung des Cursors kann schnell oder langsam erfolgen; je nachdem ob die Wipptaste nur ein wenig oder ganz nach links bzw. rechts gedrückt wird.

(40) CAL.

Drucktaste mit zugeordneter konzentrischer Buchse. Entsprechend den Symbolen auf der Frontplatte, kann bei ausgerasteter Taste ein Rechtecksignal von ca. 1kHz mit einer Amplitude von $0,2V_{SS}$ entnommen werden. Mit eingerasteter Taste ändert sich die Frequenz auf ca. 1MHz. Beide Signale dienen der Frequenzkompensation von 10:1 Tastteilern.

(41) CT

Drucktaste und 4 mm Bananenstecker-Buchse. Mit dem Betätigen der CT (Komponententester)-Taste kann zwischen Oszilloskop- und Komponententester-Betrieb gewählt werden. **Siehe Komponenten-Test.** Bei Komponententester-Betrieb zeigt das Readout nur noch "CT" an. Alle Bedienelemente und LED-Anzeigen außer "INTENS" (4), "READ OUT"-Taste (4), LED "A" bzw. "RO" (4), "TR" (5) und "FOCUS" (6) sind abgeschaltet.

Die Prüfung von elektronischen Bauelementen erfolgt zweipolig. Dabei wird ein Anschluß des Bauelements mit der 4mm Buchse, welche sich neben der CT-Taste befindet, verbunden. Der zweite Anschluß erfolgt über die Massebuchse (30).

Die letzten Betriebsbedingungen des Oszilloskopbetriebs liegen wieder vor, wenn der Komponententester abgeschaltet wird.

Menü

Das Oszilloskop verfügt auch über mehrere Softwaremenüs. Im Abschnitt „Bedienelemente und Readout“ ist die Bedienung unter MENU (35) beschrieben.

Folgende Menüs, Untermenüs und Menüpunkte stehen zur Verfügung:

1. MAIN MENU.

1.1 CALIBRATE

Informationen über das „CALIBRATION“-Menü können dem Abschnitt „Abgleich“ entnommen werden.

Inbetriebnahme und Voreinstellungen

1.2 SETUP

Das „SETUP“-Menü ermöglicht dem Anwender, Änderungen vorzunehmen, die das Verhalten des Oszilloskops betreffen.

Das SETUP-Menü bietet die Untermenüs **Miscellaneous** und **Factory** an:

1.2.1 Miscellaneous (Verschiedenes) mit den Menüpunkten:

1.2.1.1 CONTROL BEEP ON/OFF. In der OFF-Stellung werden die Signaltöne abgeschaltet, welche sonst beim Betätigen von Bedienelementen ertönen.

1.2.1.2 ERROR BEEP ON/OFF. Signaltöne, mit denen sonst Fehlbedienungen signalisiert werden, sind in der OFF Stellung abgeschaltet.

Nach dem Einschalten des Oszilloskops werden **CONTROL BEEP** und **ERROR BEEP** immer auf ON gesetzt.

1.2.1.3 QUICK START ON/OFF. In Stellung ON ist das Oszilloskop nach kurzer Zeit sofort einsatzbereit, ohne das nach dem Einschalten erst das HAMEG-Logo angezeigt wird.

1.2.1.4 TRIG.-SYMBOL ON/OFF. In den meisten Yt- (Zeitbasis) Betriebsarten wird mit dem Readout ein Triggerpunktsymbol angezeigt. Das Symbol wird in Stellung OFF nicht angezeigt. Feinheiten der Signaldarstellung, die sonst durch das Triggerpunktsymbol verdeckt werden, lassen sich dann besser erkennen.

1.2.1.5 DC REFERENCE ON/OFF. Ist ON eingeschaltet und liegt Yt- (Zeitbasis) Betrieb vor, wird im Readout ein „ \perp “-Symbol sichtbar. Das Symbol zeigt die 0 Volt Referenzposition und erleichtert die Bestimmung von Gleichspannungen bzw. Gleichspannungsanteilen.

1.2.2 FACTORY (Fabrik).

Achtung!

Die in diesem Menü enthaltenen Funktionen stehen nur Werkstätten zur Verfügung, die von HAMEG autorisiert wurden.

Inbetriebnahme und Voreinstellungen

Vor der ersten Inbetriebnahme muß die Verbindung zwischen Schutzleiteranschluß und dem Netz-Schutzleiter vor jeglichen anderen Verbindungen hergestellt sein (Netzstecker also vorher anschließen).

Danach sollten die Meßkabel an die Eingänge angeschlossen werden und erst dann mit dem zunächst stromlosen Meßobjekt verbunden werden, das anschließend einzuschalten ist.

Es wird empfohlen, dann die **AUTO SET** - Taste zu drücken. Mit der roten Netztaaste **POWER** wird das Gerät in Betrieb gesetzt, dabei leuchten zunächst mehrere Anzeigen auf. Dann übernimmt das Oszilloskop die Einstellungen, welche beim vorhergehenden Ausschalten vorlagen. Wird nach ca. 20 Sekunden Anheizzeit kein Strahl bzw. das Readout sichtbar, sollte die **AUTO SET** -Taste betätigt werden.

Ist die Zeitlinie sichtbar, wird am **INTENS** - Knopf eine mittlere Helligkeit und am **FOCUS-Knopf** die maximale Schärfe eingestellt. Dabei sollte die Eingangskopplung auf **GD** (ground = Masse) geschaltet sein. Der Eingang ist dann abgeschaltet. Damit ist sichergestellt, daß keine Störspannungen von au-

ßen die Fokussierung beeinflussen können. Zur Schonung der Strahlröhre sollte immer nur mit jener Strahlintensität gearbeitet werden, die Meßaufgabe und Umgebungsbeleuchtung gerade erfordern. Besondere Vorsicht ist bei stehendem, punktförmigen Strahl geboten. Zu hell eingestellt, kann dieser die Leuchtschicht der Röhre beschädigen. Ferner schadet es der Kathode der Strahlröhre, wenn das Oszilloskop oft kurz hintereinander aus- und eingeschaltet wird.

Strahldrehung TR

Trotz Mumetall-Abschirmung der Bildröhre lassen sich erdmagnetische Einwirkungen auf die horizontale Strahlage nicht ganz vermeiden. Das ist abhängig von der Aufstellung des Oszilloskops am Arbeitsplatz. Dann verläuft die horizontale Strahllinie in Schirmmitte nicht exakt parallel zu den Rasterlinien. Die Korrektur weniger Winkelgrade ist an einem Potentiometer hinter der mit **TR (5)** bezeichneten Öffnung mit einem kleinen Schraubendreher möglich.

Tastkopf-Abgleich und Anwendung

Damit der verwendete Tastteiler die Form des Signals unverfälscht wiedergibt, muß er genau an die Eingangsimpedanz des Vertikalverstärkers angepaßt werden. Ein im Oszilloskop eingebauter Generator liefert hierzu ein Rechtecksignal mit sehr kurzer Anstiegszeit ($<4\text{ns}$ am $0,2V_{\text{ss}}$ Ausgang) und Frequenzen von ca. 1kHz oder 1MHz. Das Rechtecksignal kann der konzentrischen Buchse unterhalb des Bildschirms entnommen werden. Sie liefert $0,2V_{\text{ss}} \pm 1\%$ für Tastteiler 10:1. Die Spannung entspricht einer Bildschirmamplitude von 4cm Höhe, wenn der **Eingangsteiler** auf den Ablenkoeffizienten 5mV/cm eingestellt ist.

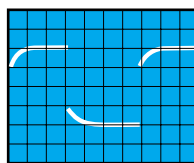
Der Innendurchmesser der Buchse beträgt 4,9mm und entspricht dem (an Bezugspotential liegenden) Außendurchmesser des Abschirmrohres von modernen Tastköpfen der Serie F (international vereinheitlicht). Nur hierdurch ist eine extrem kurze Masseverbindung möglich, die für hohe Signalfrequenzen und eine unverfälschte Kurvenform-Wiedergabe von nicht-sinusförmigen Signalen Voraussetzung ist.

Abgleich 1kHz

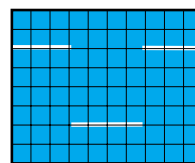
Dieser C-Trimmerabgleich (NF-Kompensation) kompensiert die kapazitive Belastung des Oszilloskop-Eingangs. Durch den Abgleich bekommt die kapazitive Teilung dasselbe Teilerverhältnis wie die ohmsche Spannungsteilung.

Dann ergibt sich bei hohen und niedrigen Frequenzen dieselbe Spannungsteilung wie für Gleichspannung. Für Tastköpfe 1:1 oder auf 1:1 umgeschaltete Tastköpfe ist dieser Abgleich weder nötig noch möglich. Voraussetzung für den Abgleich ist die Parallelität der Strahllinie mit den horizontalen Rasterlinien (siehe „**Strahldrehung TR**“).

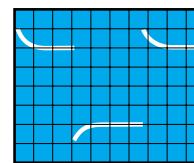
Tastteiler 10:1 an den **CH.I**-Eingang anschließen, dabei Oszilloskop auf Kanal I betreiben, Eingangskopplung auf DC stellen, Eingangsteiler auf 5mV/cm und **TIME/DIV.** auf $0,2\text{ms/cm}$ schalten (**beide kalibriert**), Tastkopf (Teiler 10:1) in die CAL.-Buchse einstecken.



Falsch



Richtig



Falsch

Auf dem Bildschirm sind 2 Wellenzüge zu sehen. Nun ist der NF-Kompensationstrimmer abzugleichen, dessen Lage der Tastkopfinformation zu entnehmen ist. Mit dem beigegebe-

nen Isolierschraubendreher ist der Trimmer so abzugleichen, bis die oberen Dächer des Rechtecksignals exakt parallel zu den horizontalen Rasterlinien stehen (siehe Bild 1kHz). Dann sollte die Signalhöhe $4\text{cm} \pm 1,2\text{mm}$ ($= 3\%$) sein. Die Signalflanken sind in dieser Einstellung unsichtbar.

Abgleich 1MHz

Ein HF-Abgleich ist bei den Tastköpfen HZ51, 52 und 54 möglich.

Diese besitzen Entzerrungsglieder, mit denen es möglich ist, den Tastkopf auf einfachste Weise im Bereich der oberen Grenzfrequenz des Vertikalverstärkers optimal abzugleichen.

Nach diesem Abgleich erhält man nicht nur die maximal mögliche Bandbreite im Tastteilerbetrieb, sondern auch eine weitgehend konstante Gruppenlaufzeit am Bereichsende. Dadurch werden Einschwingverzerrungen (wie Überschwingen, Abrundung, Nachschwingen, Löcher oder Höcker im Dach) in der Nähe der Anstiegsflanke auf ein Minimum begrenzt.

Die Bandbreite des Oszilloskops wird also bei Benutzung der Tastköpfe HZ51, 52 und 54 ohne Inkaufnahme von Kurvenformverzerrungen voll genutzt. Voraussetzung für diesen HF-Abgleich ist ein Rechteckgenerator mit kleiner Anstiegszeit (typisch 4ns) und niederohmigem Ausgang (ca. 50Ω), der bei einer Frequenz von 1MHz eine Spannung von 0,2Vss abgibt. Der Kalibratorausgang des Oszilloskops erfüllt diese Bedingungen, wenn die **CAL.**-Taste eingerastet ist (1MHz).

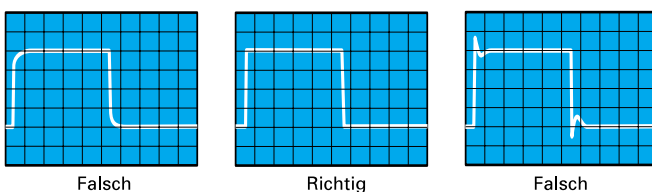
Tastköpfe des Typs HZ51, 52 oder 54 an den **CH.I**-Eingang anschließen, nur Kalibrator-Taste 1MHz drücken, Eingangskopplung auf DC, Eingangsteiler auf 5mV/cm und **TIME/DIV. auf 0.1µs/cm stellen (beide kalibriert)**. Tastkopf in Buchse 0.2Vpp einstecken. Auf dem Bildschirm ist ein Wellenzug zu sehen, dessen Rechteckflanken jetzt auch sichtbar sind. Nun wird der HF-Abgleich durchgeführt. Dabei sollte man die Anstiegsflanke und die obere linke Impuls-Dachecke beachten.

Auch die Lage der Abglichelemente für die HF-Kompensation ist der Tastkopfinformation zu entnehmen.

Die Kriterien für den HF-Abgleich sind:

- Kurze Anstiegszeit, also eine steile Anstiegsflanke.
- Minimales Überschwingen mit möglichst geradlinigem Dach, somit ein linearer Frequenzgang.

Die HF-Kompensation sollte so vorgenommen werden, daß der Übergang von der Anstiegsflanke auf das Rechteckdach weder zu stark verrundet, noch mit Überschwingen erfolgt. Tastköpfe mit einem HF-Abgleichpunkt sind, im Gegensatz zu Tastköpfen mit mehreren Abgleichpunkten, naturgemäß einfacher abzugleichen. Dafür bieten mehrere HF-Abgleichpunkte den Vorteil, daß sie eine optimalere Anpassung zulassen. Nach beendetem HF-Abgleich ist auch bei 1MHz die Signalhöhe am Bildschirm zu kontrollieren. Sie soll denselben Wert haben, wie oben beim 1kHz-Abgleich angegeben.



Es wird darauf hingewiesen, daß die Reihenfolge erst 1kHz, dann 1MHz-Abgleich einzuhalten ist, aber nicht wiederholt werden muß, und daß die Kalibrator-Frequenzen 1kHz und

1MHz nicht zur Zeit-Eichung verwendet werden können. Ferner weicht das Tastverhältnis vom Wert 1:1 ab.

Voraussetzung für einen einfachen und exakten Tastteilerabgleich (oder eine Ablenkoeffizientenkontrolle) sind horizontale Impulsdächer, kalibrierte Impulshöhe und Nullpotential am negativen Impulsdach. Frequenz und Tastverhältnis sind dabei nicht kritisch.

Betriebsarten der Vertikalverstärker

Die für die Betriebsarten der Vertikalverstärker wichtigsten Bedienelemente sind die Drucktasten: **CHI(17)**, **DUAL (18)** und **CHII(21)**.

Die Betriebsartenumschaltung ist im Abschnitt **„Bedienelemente und Readout“** beschrieben.

Die gebräuchlichste Art der mit Oszilloskopen vorgenommenen Signaldarstellung ist der Yt-Betrieb. In dieser Betriebsart lenkt die Amplitude des zu messenden Signals (bzw. der Signale) den Strahl in Y-Richtung ab. Gleichzeitig wird der Strahl von links nach rechts abgelenkt (Zeitbasis).

Der bzw. die Vertikalverstärker bietet/bieten dabei folgende Möglichkeiten:

- Die Darstellung nur eines Signales im Kanal I-Betrieb.
- Die Darstellung nur eines Signales im Kanal II-Betrieb.
- Die Darstellung von zwei Signalen im DUAL (Zweikanal) -Betrieb.

Bei **DUAL**-Betrieb arbeiten beide Kanäle. Die Art, wie die Signale beider Kanäle dargestellt werden, hängt von der Zeitbasis ab (**siehe „Bedienelemente und Readout“**). Die Kanalschaltung kann nach jedem Zeit-Ablenkvorgang (alternierend) erfolgen. Beide Kanäle können aber auch innerhalb einer Zeit-Ablenkperiode mit einer hohen Frequenz ständig umgeschaltet (chop mode) werden. Dann sind auch langsam verlaufende Vorgänge flimmerfrei darstellbar.

Für das Oszilloskopieren langsam verlaufender Vorgänge mit Zeitkoeffizienten $\geq 500\mu\text{s/cm}$ ist die alternierende Betriebsart meistens nicht geeignet. Das Schirmbild flimmert dann zu stark, oder es scheint zu springen. Für Oszillogramme mit höherer Folgefrequenz und entsprechend kleiner eingestellten Zeitkoeffizienten ist die gepoppte Art der Kanalschaltung meist nicht sinnvoll.

Liegt **ADD**-Betrieb vor, werden die Signale beider Kanäle algebraisch addiert ($\pm I \pm II$). Ob sich hierbei die Summe oder die Differenz der Signalspannungen ergibt, hängt von der Phasenlage bzw. Polung der Signale selbst und davon ab, ob eine Invertierung im Oszilloskop vorgenommen wurde.

Gleichphasige Eingangsspannungen:

- Beide Kanäle nicht invertiert = Summe.
- Beide Kanäle invertiert (INV) = Summe.
- Nur ein Kanal invertiert (INV) = Differenz.

Gegenphasige Eingangsspannungen:

- Beide Kanäle nicht invertiert = Differenz.
- Beide Kanäle invertiert (INV) = Differenz.
- Nur ein Kanal invertiert (INV) = Summe.

In der **ADD**-Betriebsart ist die vertikale Strahlage von der **Y-POS.**-Einstellung beider Kanäle abhängig. Das heißt die **Y-POS.**-Einstellung wird addiert, kann aber nicht mit **INVERT** beeinflusst werden.

Signalspannungen zwischen zwei hochliegenden Schaltungspunkten werden oft im Differenzbetrieb beider Kanäle ge-

Betriebsarten der Vertikalverstärker

messen. Als Spannungsabfall an einem bekannten Widerstand lassen sich so auch Ströme zwischen zwei hochliegenden Schaltungsteilen bestimmen. Allgemein gilt, daß bei der Darstellung von Differenzsignalen die Entnahme der beiden Signalspannungen nur mit Tastteilern absolut gleicher Impedanz und Teilung erfolgen darf. Für manche Differenzmessungen ist es vorteilhaft, die galvanisch mit dem Schutzleiter verbundenen Massekabel beider Tastteiler nicht mit dem Meßobjekt zu verbinden. Hierdurch können eventuelle Brumm- oder Gleichtaktstörungen verringert werden.

XY-Betrieb

Das für diese Betriebsart wichtigste Bedienelement ist die mit **DUAL** und **XY** bezeichnete Drucktaste (**18**). Die Betriebsartumschaltung ist im Abschnitt **“Bedienelemente und Readout”** beschrieben.

In dieser Betriebsart ist die Zeitbasis abgeschaltet. Die X-Ablenkung wird mit dem über den Eingang von Kanal II (**HOR. INP. (X)** = Horizontal-Eingang) zugeführten Signal vorgenommen. Eingangsteiler und Feinregler von Kanal II werden im **XY**-Betrieb für die Amplitudeneinstellung in X-Richtung benutzt. Zur horizontalen Positionseinstellung ist aber der **X-POS.**-Regler zu benutzen. Der Positionsregler von Kanal II ist im XY-Betrieb praktisch unwirksam.

Die maximale Empfindlichkeit und die Eingangsimpedanz sind nun in beiden Ablenkrichtungen gleich. **Die X-Dehnung x10 ist unwirksam.** Bei Messungen im XY-Betrieb ist sowohl die obere Grenzfrequenz (-3dB) des X-Verstärkers, als auch die mit höheren Frequenzen zunehmende Phasendifferenz zwischen X und Y zu beachten (siehe Datenblatt).

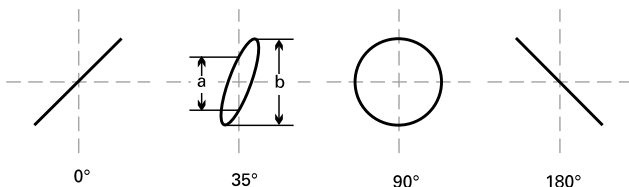
Eine Umpolung des X-Signals durch Invertieren mit der INV-Taste von Kanal II ist nicht möglich!

Der XY-Betrieb mit Lissajous-Figuren erleichtert oder ermöglicht gewisse Meßaufgaben:

- Vergleich zweier Signale unterschiedlicher Frequenz oder Nachziehen der einen Frequenz auf die Frequenz des anderen Signals bis zur Synchronisation. Das gilt auch noch für ganzzahlige Vielfache oder Teile der einen Signalfrequenz.
- Phasenvergleich zwischen zwei Signalen gleicher Frequenz.

Phasenvergleich mit Lissajous-Figur

Die folgenden Bilder zeigen zwei Sinus-Signale gleicher Frequenz und Amplitude mit unterschiedlichen Phasenwinkeln.



Die Berechnung des Phasenwinkels oder der Phasenverschiebung zwischen den X- und Y-Eingangsspannungen (nach Messung der Strecken a und b am Bildschirm) ist mit den folgenden Formeln und einem Taschenrechner mit Winkelfunktionen ganz einfach und übrigens unabhängig von den Ablenkamplituden auf dem Bildschirm.

$$\sin \varphi = \frac{a}{b}$$
$$\cos \varphi = \sqrt{1 - \left(\frac{a}{b}\right)^2}$$
$$\varphi = \arcsin \frac{a}{b}$$

Hierbei muß beachtet werden:

- Wegen der Periodizität der Winkelfunktionen sollte die rechnerische Auswertung auf Winkel $\leq 90^\circ$ begrenzt werden. Gerade hier liegen die Vorteile der Methode.
- Keine zu hohe Meßfrequenz benutzen. Die im XY-Betrieb benutzten Meßverstärker weisen mit zunehmender Frequenz eine gegenseitige Phasenverschiebung auf. Oberhalb der im Datenblatt angegebenen Frequenz wird der Phasenwinkel von 3° überschritten.
- Aus dem Schirmbild ist nicht ohne weiteres ersichtlich, ob die Testspannung gegenüber der Bezugsspannung vor- oder nachsteilt. Hier kann ein CR-Glied vor dem Testspannungseingang des Oszilloskops helfen. Als R kann gleich der $1M\Omega$ -Eingangswiderstand dienen, so daß nur ein passender Kondensator C vorzuschalten ist. Vergrößert sich die Öffnungsweite der Ellipse (gegenüber kurzgeschlossenem C), dann eilt die Testspannung vor und umgekehrt. Das gilt aber nur im Bereich bis 90° Phasenverschiebung. Deshalb sollte C genügend groß sein und nur eine relativ kleine, gerade gut beobachtbare Phasenverschiebung bewirken.

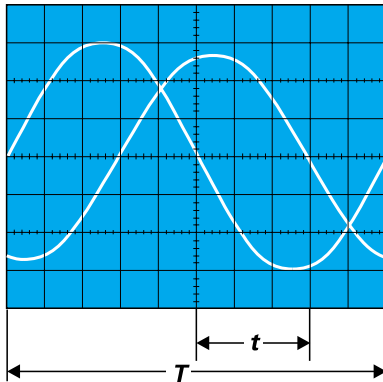
Falls im XY-Betrieb beide Eingangsspannungen fehlen oder ausfallen, wird ein sehr heller Leuchtpunkt auf dem Bildschirm abgebildet. Bei zu hoher Helligkeitseinstellung (**INTENS**-Knopf) kann dieser Punkt in die Leuchtschicht einbrennen, was entweder einen bleibenden Helligkeitsverlust, oder im Extremfall, eine vollständige Zerstörung der Leuchtschicht an diesem Punkt verursacht.

Phasendifferenz-Messung im Zweikanal-Betrieb (Yt)

Achtung: Phasendifferenzmessungen sind im Zweikanal Yt-Betrieb nicht möglich, wenn alternierende Triggerung vorliegt.

Eine größere Phasendifferenz zwischen zwei Eingangssignalen gleicher Frequenz und Form läßt sich sehr einfach im **Yt-Zweikanalbetrieb** (DUAL) am Bildschirm messen. Die Zeitablenkung wird dabei von dem Signal getriggert, das als Bezug (Phasenlage 0) dient. Das andere Signal kann dann einen vor- oder nachsteilenden Phasenwinkel haben. Die Ablesegenauigkeit wird hoch, wenn auf dem Schirm nicht viel mehr als eine Periode und etwa gleiche Bildhöhe beider Signale eingestellt wird. Zu dieser Einstellung können ohne Einfluß auf das Ergebnis auch die Feinregler für Amplitude und Zeitablenkung und der **LEVEL**-Knopf benutzt werden. Beide Zeitlinien werden vor der Messung mit den **Y-POS.**-Knöpfen auf die horizontale Raster-Mittellinie eingestellt. Bei sinusförmigen Signalen beobachtet man die Nulldurchgänge; die Sinuskuppen sind weniger geeignet. Ist ein Sinussignal durch geradzahlige Harmonische merklich verzerrt (Halbwellen nicht spiegelbildlich zur X-Achse) oder wenn eine Offset-Gleichspannung vorhanden ist, empfiehlt sich **AC**-Kopplung für beide Kanäle. Handelt es sich um Impulssignale gleicher Form, liest man an steilen Flanken ab.

Phasendifferenzmessung im Zweikanalbetrieb



t = Horizontalabstand der Nulldurchgänge in cm.
 T = Horizontalabstand für eine Periode in cm.

Im Bildbeispiel ist $t = 3\text{cm}$ und $T = 10\text{cm}$. Daraus errechnet sich eine Phasendifferenz in Winkelgraden von

$$\varphi^\circ = \frac{t}{T} \cdot 360^\circ = \frac{3}{10} \cdot 360^\circ = 108^\circ$$

oder in Bogengrad ausgedrückt

$$\text{arc } \varphi^\circ = \frac{t}{T} \cdot 2\pi = \frac{3}{10} \cdot 2\pi = 1,885 \text{ rad}$$

Relativ kleine Phasenwinkel bei nicht zu hohen Frequenzen lassen sich genauer im XY-Betrieb mit Lissajous-Figur messen.

Messung einer Amplitudenmodulation

Die momentane Amplitude u im Zeitpunkt t einer HF-Trägerspannung, die durch eine sinusförmige NF-Spannung unverzerrt amplitudenmoduliert ist, folgt der Gleichung

$$u = U_T \cdot \sin \Omega t + 0,5m \cdot U_T \cdot \cos(\Omega - \omega) t - 0,5m \cdot U_T \cdot \cos(\Omega + \omega) t$$

Hierin ist

- U_T = unmodulierte Trägeramplitude,
- $\Omega = 2\pi F$ = Träger-Kreisfrequenz,
- $\omega = 2\pi f$ = Modulationskreisfrequenz,
- m = Modulationsgrad (i.a. $\leq 100\%$).

Neben der Trägerfrequenz F entstehen durch die Modulation die untere Seitenfrequenz $F-f$ und die obere Seitenfrequenz $F+f$.

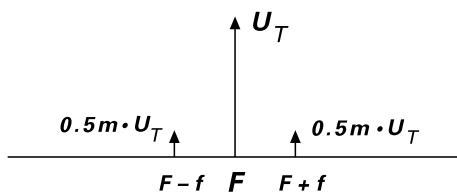


Abb. 1: Spektrumsamplituden und -frequenzen bei AM ($m = 50\%$)

Das Bild der amplitudenmodulierten HF-Schwingung kann mit dem Oszilloskop sichtbar gemacht und ausgewertet werden, wenn das Frequenzspektrum innerhalb der Oszilloskop-Bandbreite liegt. Die Zeitbasis wird so eingestellt, daß mehrere Wellenzüge der Modulationsfrequenz sichtbar sind. Genau genommen sollte mit Modulationsfrequenz (vom NF-Generator oder einem Demodulator) extern getriggert werden. Interne Triggerung ist unter Zuhilfenahme des Zeit-Feinstellers oft möglich.

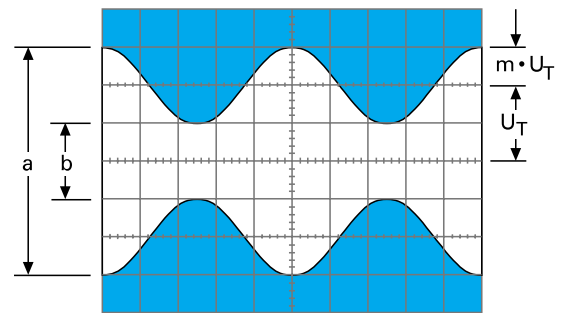


Abb. 2: Amplitudenmodulierte Schwingung:
 $F = 1\text{MHz}$; $f = 1\text{kHz}$;
 $m = 50\%$; $U_T = 28,3\text{mVeff}$.

Oszilloskop-Einstellung für ein Signal entsprechend Abb. 2:

Kanal I-Betrieb. Y: CH.I; 20mV/cm; AC.
 TIME/DIV.: 0.2ms/cm.
 Triggerung: NORMAL; AC; int. mit Zeit-Feinsteller (oder externe Triggerung).

Liest man die beiden Werte a und b vom Bildschirm ab, so errechnet sich der Modulationsgrad aus

$$m = \frac{a-b}{a+b} \text{ bzw. } m = \frac{a-b}{a+b} \cdot 100 [\%]$$

Hierin ist $a = U_T (1+m)$ und $b = U_T (1-m)$.

Bei der Modulationsgradmessung können die Feinstellknöpfe für Amplitude und Zeit beliebig verstellt sein. Ihre Stellung geht nicht in das Ergebnis ein.

Triggerung und Zeitablenkung

Die für diese Funktionen wichtigsten Bedienelemente befinden sich rechts von den VOLTS/DIV.-Drehknöpfen. Sie sind im Abschnitt "Bedienelemente und Readout" beschrieben.

Die zeitliche Änderung einer zu messenden Spannung (Wechselspannung) ist im Yt-Betrieb darstellbar. Hierbei lenkt das Meßsignal den Elektronenstrahl in Y-Richtung ab, während der Zeitablenkgenerator den Elektronenstrahl mit einer konstanten, aber wählbaren Geschwindigkeit von links nach rechts über den Bildschirm bewegt (Zeitablenkung).

Im allgemeinen werden sich periodisch wiederholende Spannungsverläufe mit sich periodisch wiederholender Zeitablenkung dargestellt. Um eine "stehende" auswertbare Darstellung zu erhalten, darf der jeweils nächste Start der Zeitablenkung nur dann erfolgen, wenn die gleiche Position (Spannungshöhe und Flankenrichtung) des Signalverlaufes vorliegt, an dem die Zeitablenkung auch zuvor ausgelöst (getriggert) wurde.

Anmerkung:

Reine Gleichspannungen können die Triggerung nicht auslösen, da sie keine zeitlichen Änderungen aufweisen und somit auch keine Flanke vorliegt auf die getriggert werden könnte.

Die Triggerung kann durch das Meßsignal selbst (interne Triggerung) oder durch eine extern zugeführte mit dem Meßsignal synchrone Spannung erfolgen (externe Triggerung).

Die zur Triggerung benötigte Mindestamplitude des Triggersignals nennt man Triggerschwelle, die mit einem Sinussignal bestimmbar ist. Bei interner Triggerung wird die Triggerspannung dem Meßsignal des als Triggerquelle

Triggerung und Zeitablenkung

gewählten Meßverstärkers (nach dem Teilerschalter) entnommen. Die Mindestamplitude (Triggerschwelle) wird bei interner Triggerung in Millimetern (mm) spezifiziert und bezieht sich auf die vertikale Auslenkung auf dem Bildschirm. Damit wird vermieden, daß für jede Teilerschalterstellung unterschiedliche Spannungswerte berücksichtigt werden müssen.

Wird die Triggerspannung extern zugeführt, ist sie an der entsprechenden Buchse in Vss zu messen. In gewissen Grenzen kann die Triggerspannung viel höher sein als an der Triggerschwelle. Im allgemeinen sollte der 20fache Wert nicht überschritten werden.

Das Oszilloskop hat zwei Trigger-Betriebsarten, die nachstehend beschrieben werden.

Automatische Spitzenwert-Triggerung

Gerätespezifische Informationen sind den Absätzen **NM - AT- $\sqrt{\quad}$ (11)**, **LEVEL (13)** und **TRIG. MODE (22)** unter **“Bedienelemente und Readout”** zu entnehmen. Mit dem Betätigen der **AUTO SET** -Taste wird automatisch diese Triggerart eingeschaltet. Bei DC-Triggerkopplung und bei alternierender Triggerung wird die Spitzenwerterfassung automatisch abgeschaltet, während die Trigger-Automatik erhalten bleibt.

Die Zeitablenkung wird bei automatischer Spitzenwert-Triggerung auch dann periodisch ausgelöst, wenn keine Meßwechselspannung oder externe Triggerwechselspannung anliegt. Ohne Meßwechselspannung sieht man dann eine Zeitlinie (von der ungetriggerten, also freilaufenden Zeitablenkung), die auch eine Gleichspannung anzeigen kann. Bei anliegender Meßspannung beschränkt sich die Bedienung im wesentlichen auf die richtige Amplituden- und Zeitbasis-Einstellung bei immer sichtbarem Strahl.

Der Triggerpegel-Einsteller ist bei automatischer Spitzenwert-Triggerung wirksam. Sein Einstellbereich stellt sich automatisch auf die Spitze-Spitze-Amplitude des gerade angelegten Signals ein und wird damit unabhängiger von der Signal-Amplitude und -Form.

Beispielsweise darf sich das Tastverhältnis von rechteckförmigen Spannungen zwischen 1 : 1 und ca. 100 : 1 ändern, ohne daß die Triggerung ausfällt.

Es ist dabei unter Umständen erforderlich, daß der **Triggerpegel-Einsteller** fast an das Einstellbereichsende zu stellen ist. Bei der nächsten Messung kann es erforderlich werden, den **Triggerpegel-Einsteller** anders einzustellen.

Diese Einfachheit der Bedienung empfiehlt die automatische Spitzenwert-Triggerung für alle unkomplizierten Meßaufgaben. Sie ist aber auch die geeignete Betriebsart für den „Einstieg“ bei diffizilen Meßproblemen, nämlich dann, wenn das Meßsignal selbst in Bezug auf Amplitude, Frequenz oder Form noch weitgehend unbekannt ist.

Die automatische Spitzenwert-Triggerung ist unabhängig von der Triggerquelle und ist, sowohl bei interner wie auch externer Triggerung anwendbar. Sie arbeitet oberhalb 20Hz.

Normaltriggerung

Gerätespezifische Informationen sind den Absätzen **NM - AT- $\sqrt{\quad}$ (11)**, **LEVEL (13)** und **TRIG. MODE (22)** unter **“Bedienelemente und Readout”** zu entnehmen. Hilfsmittel zur Triggerung sehr schwieriger Signale sind die Zeit-Feineinstellung (**VAR.**), die **HOLD OFF**-Zeiteinstellung und der **B**-Zeitbasis-Betrieb.

Mit Normaltriggerung und passender Triggerpegel-Einstellung kann die Auslösung bzw. Triggerung der Zeitablenkung an jeder Stelle einer Signalfanke erfolgen. Der mit dem Triggerpegel-Knopf erfaßbare Triggerbereich ist stark abhängig von der Amplitude des Triggersignals. Ist bei interner Triggerung die Bildhöhe kleiner als 1cm, erfordert die Einstellung wegen des kleinen Fangbereichs etwas Feingefühl.

Bei falscher Triggerpegel-Einstellung und/oder bei fehlendem Triggersignal wird die Zeitbasis nicht gestartet und es erfolgt keine Strahldarstellung.

Mit Normaltriggerung sind auch komplizierte Signale triggerbar. Bei Signalgemischen ist die Triggermöglichkeit abhängig von gewissen periodisch wiederkehrenden Pegelwerten, die u.U. erst bei gefühlvollem Drehen des Triggerpegel-Einstellers gefunden werden.

Flankenrichtung

Die mit der Drucktaste **(11)** eingestellte (Trigger-) Flankenrichtung wird im Readout angezeigt. **Siehe auch “Bedienelemente und Readout”**. Die Flankenrichtungseinstellung wird durch **AUTO SET** nicht beeinflusst.

Die Triggerung kann bei automatischer und bei Normaltriggerung wahlweise mit einer steigenden oder einer fallenden Triggerspannungsflanke einsetzen. Steigende Flanken liegen vor, wenn Spannungen, vom negativen Potential kommend, zum positiven Potential ansteigen. Das hat mit Null- oder Massepotential und absoluten Spannungswerten nichts zu tun. Die positive Flankenrichtung kann auch im negativen Teil einer Signalkurve liegen. Eine fallende Flanke löst die Triggerung sinngemäß aus. Dies gilt bei automatischer und bei Normaltriggerung.

Triggerkopplung

Gerätespezifische Informationen sind den Absätzen **NM - AT- $\sqrt{\quad}$ (11)**, **LEVEL (13)** und **TRIG. MODE (22)** unter **“Bedienelemente und Readout”** zu entnehmen. Mit **AUTO SET** wird immer auf AC-Triggerkopplung geschaltet. Die Durchlaß-Frequenzbereiche der Triggerkopplungsarten sind dem “Datenblatt” entnehmbar.

Bei interner DC- oder LF-Triggerkopplung sollte immer mit Normaltriggerung und Triggerpegel-Einstellung gearbeitet werden. Die Ankopplungsart und der daraus resultierende Durchlaß-Frequenzbereich des Triggersignals können mit der Triggerkopplung bestimmt werden.

AC: Ist die am häufigsten zum Triggern benutzte Kopplungsart. Unterhalb und oberhalb des Durchlaß-Frequenzbereiches steigt die Triggerschwelle zunehmend an.

DC: Bei DC-Triggerung gibt es keinen unteren Durchlaß-Frequenzbereich, da das Triggersignal galvanisch an die Triggereinrichtung angekoppelt wird. Diese Triggerkopplung ist dann zu empfehlen, wenn bei ganz langsamen Vorgängen auf einen bestimmten Pegelwert des Meßsignals getriggert werden soll, oder wenn impulsartige Signale mit sich während der Beobachtung ständig ändernden Tastverhältnissen dargestellt werden müssen.

HF: Der Durchlaß-Frequenzbereich in dieser Triggerkopplungsart entspricht einem Hochpaß. HF-Triggerkopplung ist für alle hochfrequenten Signale günstig. Gleichspannungsschwankungen und tieffrequentes (Funkel-) Rauschen der Triggerspannung werden unterdrückt, was sich günstig auf die Stabilität der Triggerung auswirkt.

NR: Diese Triggerkopplungsart weist keine Begrenzung des unteren Durchlaß-Frequenzbereiches auf. Sehr hochfrequente Triggersignale werden unterdrückt bzw. verringert. Damit werden aus derartigen Signalanteilen resultierende Störungen unterdrückt oder vermindert.

LF: Mit LF-Triggerkopplung liegt Tiefpaßverhalten vor. Die LF-Triggerkopplung ist häufig für niederfrequente Signale besser geeignet als die DC-Triggerkopplung, weil Rauschgrößen innerhalb der Triggerspannung stark unterdrückt werden. Das vermeidet oder verringert im Grenzfall Jittern oder Doppelschreiben, insbesondere bei sehr kleinen Eingangsspannungen. Oberhalb des Durchlaß-Frequenzbereiches steigt die Triggerschwelle zunehmend an.

TVL (TV-Zeile): siehe folgenden Absatz, TV (Zeilensynchronimpuls-Triggerung)

TVF (TV-Bild): siehe folgenden Absatz, TV (Bildsynchronimpuls-Triggerung)

~ (LINE - Netztriggerung) : siehe Absatz "Netztriggerung"

TV (Videosignal-Triggerung)

Mit der Umschaltung auf TVL und TVF wird der TV-Synchronimpuls-Separator wirksam. Er trennt die Synchronimpulse vom Bildinhalt und ermöglicht eine von Bildinhaltsänderungen unabhängige Triggerung von Videosignalen.

Abhängig vom Meßpunkt sind Videosignale (FBAS- bzw. BAS-Signale = Farb-Bild-Austast-Synchron-Signale) als positiv oder negativ gerichtetes Signal zu messen. Nur bei richtiger Einstellung der (Trigger-) Flankenrichtung werden die Synchronimpulse vom Bildinhalt getrennt. Die Flankenrichtung der Vorderflanke der Synchronimpulse ist für die Einstellung der Flankenrichtung maßgebend; dabei darf die Signaldarstellung nicht invertiert sein.

Ist die Spannung der Synchronimpulse am Meßpunkt positiver als der Bildinhalt, muß steigende Flankenrichtung gewählt werden. Befinden sich die Synchronimpulse unterhalb des Bildinhalts, ist deren Vorderflanke fallend. Dann muß die fallende Flankenrichtung gewählt werden. Bei falscher Flankenrichtungswahl erfolgt die Darstellung instabil bzw. ungetriggert, da dann der Bildinhalt die Triggerung auslöst.

Die Videosignaltriggerung sollte mit automatischer Triggerung erfolgen. Bei interner Triggerung muß die Signalthöhe der Synchronimpulse mindestens 5mm betragen.

Das Synchronsignal besteht aus Zeilen- und Bildsynchronimpulsen, die sich unter anderem auch durch ihre Pulsdauer unterscheiden. Sie beträgt bei Zeilensynchronimpulsen ca. 5µs im zeitlichen Abstand von 64µs. Bildsynchronimpulse bestehen aus mehreren Pulsen, die jeweils ca. 28µs lang sind und mit jedem Halbbildwechsel im Abstand von 20ms vorkommen.

Beide Synchronimpulsarten unterscheiden sich somit durch ihre Zeitdauer und durch ihre Wiederholfrequenz. Es kann sowohl mit Zeilen- als auch mit Bildsynchronimpulsen getriggert werden.

Bildsynchronimpuls-Triggerung

Achtung:
Bei Bildsynchronimpuls-Triggerung in Verbindung mit geschaltetem (gechoppten) DUAL-Betrieb können in

der Signaldarstellung Interferenzstörungen sichtbar werden. Es sollte dann auf alternierenden DUAL-Betrieb umgeschaltet werden. Unter Umständen sollte auch das Readout abgeschaltet werden.

Es ist ein dem Meßzweck entsprechender Zeit-Ablenkoeffizient im TIME / DIV.-Feld zu wählen. Bei der 2ms/div.-Einstellung wird ein vollständiges Halbbild dargestellt. Am linken Bildrand ist ein Teil der auslösenden Bildsynchronimpulsfolge und am rechten Bildschirmrand der aus mehreren Pulsen bestehende Bildsynchronimpuls für das nächste Halbbild zu sehen. Das nächste Halbbild wird unter diesen Bedingungen nicht dargestellt. Der diesem Halbbild folgende Bildsynchronimpuls löst erneut die Triggerung und die Darstellung aus. Ist die kleinste HOLDOFF-Zeit eingestellt, **wird unter diesen Bedingungen jedes 2. Halbbild angezeigt.** Auf welches Halbbild getriggert wird, unterliegt dem Zufall.

Durch kurzzeitiges Unterbrechen der Triggerung kann auch zufällig auf das andere Halbbild getriggert werden.

Es können aber auch bei geeigneter Zeit-Ablenkoeffizienteneinstellung zwei Halbbilder dargestellt werden. Dann kann im ALT-Zeitbasisbetrieb jede beliebige Zeile gewählt und mit der B-Zeitbasis gedehnt dargestellt werden. Damit lassen sich auch in den Zeilen vorkommende asynchrone Signalanteile darstellen.

Zeilensynchronimpuls-Triggerung

Die Zeilensynchronimpuls-Triggerung kann durch jeden Synchronimpuls erfolgen. Um einzelne Zeilen darstellen zu können, ist die **TIME/DIV.**-Einstellung von 10µs/div. empfehlenswert. Es werden dann ca. 1½ Zeilen sichtbar. Im allgemeinen hat das komplette Videosignal einen starken Gleichspannungsanteil. Bei konstantem Bildinhalt (z.B. Testbild oder Farbbalkengenerator) kann der Gleichspannungsanteil ohne weiteres durch **AC-Eingangskopplung** des Oszilloskop-Verstärkers unterdrückt werden.

Bei wechselndem Bildinhalt (z.B. normales Programm) empfiehlt sich aber **DC-Eingangskopplung**, weil das Signalbild sonst mit jeder Bildinhaltsänderung die vertikale Lage auf dem Bildschirm ändert. Mit dem **Y-Positionseinsteller** kann der Gleichspannungsanteil immer so kompensiert werden, daß das Signalbild in der Bildschirmrasterfläche liegt.

Die Sync-Separator-Schaltung wirkt ebenso bei externer Triggerung. Selbstverständlich muß der Spannungsbereich (**siehe "Datenblatt"**) für die externe Triggerung eingehalten werden. Ferner ist auf die richtige Flankenrichtung zu achten, die bei externer Triggerung nicht unbedingt mit der Richtung des (am Y-Eingang anliegenden) Signal-Synchronimpulses übereinstimmen muß. Beides kann leicht kontrolliert werden, wenn die externe Triggerspannung selbst erst einmal (bei interner Triggerung) dargestellt wird.

Netztriggerung

Diese Triggerart liegt vor, wenn oben im Readout "**TR:~**" angezeigt wird. Die Flankenrichtungstaste (**11**) bewirkt eine Drehung des ~ -Symbols um 180°.

Zur Triggerung mit Netzfrequenz wird eine Spannung aus dem Netzteil als netzfrequentes Triggersignal (50/60Hz) genutzt.

Diese Triggerart ist unabhängig von Amplitude und Frequenz des Y-Signals und empfiehlt sich für alle Signale, die netzsynchron sind. Dies gilt ebenfalls in gewissen Grenzen für ganzzahlige Vielfache oder Teile der Netzfrequenz. Die Netztriggerung erlaubt eine Signaldarstellung auch unterhalb der Triggerschwelle. Sie ist deshalb u.a. besonders geeignet

Triggerung und Zeitablenkung

zur Messung kleiner Brummspannungen von Netzgleichrichten oder netzfrequenten Einstreuungen in eine Schaltung.

Im Gegensatz zur üblichen, flankenrichtungsbezogenen Triggerung, wird bei Netztriggerung mit der Flankenrichtungsumschaltung zwischen der positiven und der negativen Halbwelle gewählt (evtl. Netzstecker umpolen) und nicht die Flankenrichtung. Der Triggerpegel kann mit dem dafür vorgesehenen Einsteller über einen gewissen Bereich der gewählten Halbwelle verschoben werden.

Netzfrequente magnetische Einstreuungen in eine Schaltung können mit einer Spulensonde nach Richtung (Ort) und Amplitude untersucht werden. Die Spule sollte zweckmäßig mit möglichst vielen Windungen dünnen Lackdrahtes auf einen kleinen Spulenkörper gewickelt und über ein geschirmtes Kabel an einen BNC-Stecker (für den Oszilloskop-Eingang) angeschlossen werden. Zwischen Stecker- und Kabel-Innenleiter ist ein kleiner Widerstand von mindestens 100Ω einzubauen (Hochfrequenz-Entkopplung). Es kann zweckmäßig sein, auch die Spule außen statisch abzuschirmen, wobei keine Kurzschlußwindungen auftreten dürfen. Durch Drehen der Spule in zwei Achsrichtungen lassen sich Maximum und Minimum am Meßort feststellen.

Alternierende Triggerung

Diese Triggerart kann mit der **TRIG.** -Taste (**19**) eingeschaltet werden. Bei alternierender Triggerung wird das Triggerpegel-Symbol nicht im Readout angezeigt. Siehe "**Bedienelemente und Readout**".

Die alternierende Triggerung ist dann sinnvoll einsetzbar, wenn die getriggerte Darstellung von zwei Signalen, die asynchron zueinander sind, erfolgen soll. Die alternierende Triggerung kann nur dann richtig arbeiten, wenn die Kanalschaltung alternierend erfolgt.

Mit alternierender Triggerung kann eine Phasendifferenz zwischen beiden Eingangssignalen nicht mehr ermittelt werden. Zur Vermeidung von Triggerproblemen, bedingt durch Gleichspannungsanteile, ist AC-Eingangskopplung für beide Kanäle empfehlenswert. Die interne Triggerquelle wird bei alternierender Triggerung entsprechend der alternierenden Kanalschaltung nach jedem Zeitablenkvorgang umgeschaltet. Daher muß die Amplitude beider Signale für die Triggerung ausreichen.

Externe Triggerung

Die externe Triggerung wird mit der **TRIG.** -Taste (**19**) eingeschaltet. Mit der Umschaltung auf diese Triggerart wird das Triggerpegel-Symbol abgeschaltet. Mit dem Einschalten dieser Triggerart wird die interne Triggerung abgeschaltet. Über die entsprechende BNC-Buchse kann jetzt extern getriggert werden, wenn dafür eine Spannung von 0,3V_{ss} bis 3V_{ss} zur Verfügung steht, die synchron zum Meßsignal ist. Diese Triggerspannung darf durchaus eine völlig andere Kurvenform als das Meßsignal haben.

Die Triggerung ist in gewissen Grenzen sogar mit ganzzahligen Vielfachen oder Teilen der Meßfrequenz möglich; Phasestarrheit ist allerdings Bedingung. Es ist aber zu beachten, daß Meßsignal und Triggerspannung trotzdem einen Phasenwinkel aufweisen können. Ein Phasenwinkel von z.B. 180° wirkt sich dann so aus, daß trotz positiver (Trigger) Flankenwahl die Darstellung des Meßsignals mit einer negativen Flanke beginnt.

Die maximale Eingangsspannung an der BNC-Buchse beträgt 100V (DC+Spitze AC).

Triggeranzeige

Die folgenden Erläuterungen beziehen sich auf die **TR** -LED, die unter Punkt (**12**) im Absatz "**Bedienelemente und Readout**" aufgeführt ist.

Die Leuchtdiode leuchtet sowohl bei automatischer, als auch bei Normaltriggerung auf, wenn folgende Bedingungen erfüllt werden:

1. Das interne bzw. externe Triggersignal muß in ausreichender Amplitude (Triggerschwelle) am Triggerkomparator anliegen.
2. Die Referenzspannung am Komparator (Triggerpegel) muß es ermöglichen, daß Signalfanken den Triggerpegel unter- und überschreiten.

Dann stehen Triggerimpulse am Komparatorausgang für den Start der Zeitbasis und für die Triggeranzeige zur Verfügung.

Die Triggeranzeige erleichtert die Einstellung und Kontrolle der Triggerbedingungen, insbesondere bei sehr niederfrequenten (Normaltriggerung verwenden) oder sehr kurzen impulsförmigen Signalen.

Die triggerauslösenden Impulse werden durch die Triggeranzeige ca. 100ms lang gespeichert und angezeigt. Bei Signalen mit extrem langsamer Wiederholrate ist daher das Aufleuchten der LED mehr oder weniger impulsartig. Außerdem blitzt dann die Anzeige nicht nur beim Start der Zeitablenkung am linken Bildschirmrand auf, sondern - bei Darstellung mehrerer Kurvenzüge auf dem Schirm - bei jedem Kurvenzug.

Holdoff-Zeiteinstellung

Gerätespezifische Informationen sind dem Absatz **DEL.POS. (23)** unter "**Bedienelemente und Readout**" zu entnehmen.

Wenn bei äußerst komplizierten Signalgemischen auch nach mehrmaligem gefühlvollen Durchdrehen des **LEVEL**-Knopfes bei Normaltriggerung und A-Zeitbasisbetrieb kein stabiler Triggerpunkt gefunden wird, kann in vielen Fällen eine stabile Triggerung durch Betätigung des **DEL. POS.**- Knopfes erreicht werden. Mit dieser Einrichtung kann die Sperrzeit der Triggerung zwischen zwei Zeit-Ablenkerperioden im Verhältnis von ca. 10:1 kontinuierlich vergrößert werden.

Triggerimpulse die innerhalb dieser Sperrzeit auftreten, können den Start der Zeitbasis nicht auslösen.

Besonders bei Burst-Signalen oder aperiodischen Impulsen gleicher Amplitude kann der Beginn der Triggerphase dann auf den jeweils günstigsten oder erforderlichen Zeitpunkt eingestellt werden.

Ein stark verrauschtes oder ein durch eine höhere Frequenz gestörtes Signal wird manchmal doppelt dargestellt. Unter Umständen läßt sich mit der Triggerpegel-Einstellung nur die gegenseitige Phasenverschiebung beeinflussen, aber nicht die Doppeldarstellung. Die zur Auswertung erforderliche stabile Einzeldarstellung des Signals ist aber durch die Vergrößerung der HOLD OFF-Zeit leicht zu erreichen. Hierzu ist die HOLD OFF-Zeit langsam zu erhöhen, bis nur noch ein Signal abgebildet wird.

Eine Doppeldarstellung ist bei gewissen Impulssignalen möglich, bei denen die Impulse abwechselnd eine kleine Differenz der Spitzenamplituden aufweisen. Nur eine ganz genaue **Triggerpegel**-Einstellung ermöglicht die Einzeldarstellung. Die HOLD OFF-Zeiteinstellung vereinfacht auch hier die richtige Einstellung.

Nach Beendigung dieser Arbeit sollte die HOLD OFF-Zeit unbedingt wieder auf Minimum zurückgedreht werden, weil sonst u.U. die Bildhelligkeit drastisch reduziert ist.

Die Arbeitsweise ist aus folgenden Abbildungen ersichtlich.

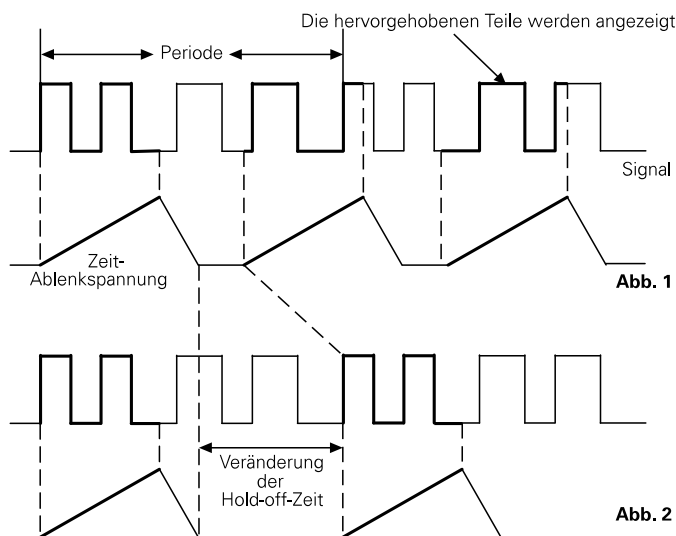


Abb. 1: zeigt das Schirmbild bei minimaler HOLD-OFF-Zeit (Grundstellung). Da verschiedene Teile des Kurvenzuges angezeigt werden, wird kein stehendes Bild dargestellt (Doppelschreiben).

Abb. 2: Hier ist die Holdoff-Zeit so eingestellt, daß immer die gleichen Teile des Kurvenzuges angezeigt werden. Es wird ein stehendes Bild dargestellt.

B-Zeitbasis (2. Zeitbasis) / Delay Triggerung

Gerätespezifische Informationen sind den Absätzen **A/ALT - B (25)**, **DEL.TRIG. (26)**, **TIME/DIV. (24)** und **DEL.POS. (23)** unter "Bedienelemente und Readout" zu entnehmen.

Wie im Absatz "Triggerung und Zeitablenkung" beschrieben, löst die Triggerung den Start der Zeitablenkung aus. Der zuvor dunkelgetastete (abgeschaltete) Elektronenstrahl wird hellgetastet (sichtbar) und von links nach rechts abgelenkt, bis die maximale X-Ablenkung erfolgte. Danach wird der Strahl wieder dunkelgetastet und es erfolgt der Strahlrücklauf (zurück in die Strahlstartposition).

Nach Ablauf der Holdoff-Zeit kann dann die Zeitablenkung erneut durch die Triggerautomatik bzw. ein Triggersignal gestartet werden. Während der gesamten Zeit (Strahlhinlauf und -rücklauf) kann ein Eingangssignal gleichzeitig eine Ablenkung in Y-Richtung bewirken. Das wird aber, wegen der nur dann erfolgenden Helltastung, nur während des Strahlhinlaufs sichtbar.

Da sich der Triggerpunkt immer am Strahlstart befindet, kann eine X-Dehnung der Signaldarstellung durch eine höhere Zeitablenkgeschwindigkeit (kleiner Zeit-Ablenkoeffizient - **TIME / DIV.**) - nur von diesem Punkt beginnend - vorgenommen werden.

Ein Signalanteil, der sich am rechten Rand der Signaldarstellung befindet, ist nicht mehr sichtbar, wenn die Zeitablenkgeschwindigkeit um einen Schritt erhöht wird. Dieses Problem tritt - abhängig vom Dehnungsfaktor - immer auf, es sei denn, daß sich das zu dehnende Signal direkt am Triggerpunkt befindet (ganz links).

Die verzögerte Ablenkung mit der B-Zeitbasis löst derartige Probleme. Sie bezieht sich auf die mit der A-Zeitbasis vorgenommene Signaldarstellung. Die B-Darstellung erfolgt erst, wenn eine vorwählbare Zeit abgelaufen ist. Damit besteht die Möglichkeit, praktisch an jeder Stelle der A-Zeitbasissignaldarstellung mit der B-Zeitablenkung zu beginnen. Der Zeit-Ablenkoeffizient der B-Zeitbasis bestimmt die Ablenkgeschwindigkeit und damit den Dehnungsfaktor. Mit zunehmender Dehnung verringert sich die Bildhelligkeit.

Bei großer X-Dehnung kann das Signal durch Jittern in X-Richtung unruhig dargestellt werden. Liegt eine geeignete Signalfanke nach Ablauf der Verzögerungszeit vor, läßt sich auf diese Flanke triggern ("after delay" Triggerung).

Auto Set

Gerätespezifische Informationen sind dem Absatz AUTO SET (2) unter "Bedienelemente und Readout" zu entnehmen.

Wie bereits im Abschnitt "Bedienelemente und Readout" erwähnt, werden bis auf wenige Ausnahmen (**POWER**-Taste, Kalibratorfrequenz-Taste, sowie Focus- und **TR** (Strahldrehungs)-Einsteller) alle Bedienelemente elektronisch abgefragt. Sie lassen sich daher auch steuern. Daraus ergibt sich die Möglichkeit einer automatischen, signalbezogenen Geräteeinstellung im Yt (Zeitbasis)-Betrieb, so daß in den meisten Fällen keine weitere manuelle Bedienung erforderlich ist. **AUTO SET** schaltet immer auf Yt-Betrieb.

Mit dem Betätigen der **AUTO SET**-Taste bleibt die zuvor gewählte Yt-Betriebsart unverändert, wenn Mono **CHI**-, **CHIIL**- oder **DUAL**-Betrieb vorlag; lag Additionsbetrieb vor, wird automatisch auf **DUAL** geschaltet. Der bzw. die Y-Ablenkoeffizienten (**VOLTS / DIV.**) werden automatisch so gewählt, daß die Signalamplitude im Mono (Einkanal)-Betrieb ca. 6cm nicht überschreitet, während im **DUAL**-Betrieb jedes Signal mit ca. 4cm Höhe dargestellt wird. Dieses, wie auch die Erläuterungen für die automatische Zeitkoeffizienten (**TIME / DIV.**)-Einstellung, gilt für Signale, die nicht zu stark vom Tastverhältnis 1:1 abweichen.

Die automatische Zeitkoeffizienten-Einstellung sorgt für eine Darstellung von ca. 2 Signalperioden. Bei Signalen mit unterschiedlichen Frequenzanteilen, wie z.B. Videosignalen, erfolgt die Einstellung zufällig.

Bei eingeschalteter **CURSOR**-Spannungsmessung beeinflusst die **AUTO SET**-Funktion auch die Position der **CURSOR**-Linien. Weitere Informationen sind dem Abschnitt **AUTO SET (2)** unter "Bedienelemente und Readout" zu entnehmen.

Durch die Betätigung der **AUTO SET**-Taste werden folgende Betriebsbedingungen vorgegeben:

- **AC**- oder **DC**-Eingangskopplung (bleibt unverändert)
- interne (vom Meßsignal abgeleitete) Triggerung
- automatische Spitzenwert-Triggerung
- **Triggerpegel**-Einstellung auf Bereichsmitte
- Y-Ablenkoeffizient(en) kalibriert
- A-Zeitbasis-Ablenkoeffizient kalibriert
- AC-Triggerkopplung (DC-Triggerkopplung bleibt unverändert)
- B-Zeitbasis abgeschaltet
- **keine X-Dehnung x10**
- automatische X- und Y-Strahlpositionseinstellung

Liegt GD-Eingangskopplung vor und wird **AUTOSET** betätigt, stellt sich die zuletzt benutzte Eingangskopplung (AC oder DC) ein.

Komponenten-Test

Nur wenn DC-Triggerkopplung vorlag, wird nicht auf AC-Triggerkopplung geschaltet und die automatische Triggerung erfolgt ohne Spitzenwerterfassung.

Die mit **AUTO SET** vorgegebenen Betriebsbedingungen überschreiben die vorherigen Einstellungen. Falls unkalibrierte Bedingungen vorlagen, wird durch **AUTO SET** elektrisch automatisch in die kalibrierte Einstellung geschaltet. Anschließend kann die Bedienung wieder manuell erfolgen.

Die Ablenkkoeffizienten 1mV/cm und 2mV/cm werden, wegen der reduzierten Bandbreite in diesen Bereichen, im **AUTO SET**-Betrieb nicht gewählt.

Achtung:
Liegt ein pulsförmiges Signal an, dessen Tastverhältnis einen Wert von ca. 400:1 erreicht oder überschreitet, ist in den meisten Fällen keine automatische Signal-darstellung mehr möglich. Der Y-Ablenkkoeffizient ist dann zu klein und der Zeit-Ablenkkoeffizient zu groß. Daraus resultiert, daß nur noch die Strahllinie dargestellt wird und der Puls nicht sichtbar ist.

In solchen Fällen empfiehlt es sich, auf Normaltriggerung umzuschalten und den Triggerpunkt ca. 5mm über oder unter die Strahllinie zu stellen. Leuchtet dann die Triggeranzeige-LED, liegt ein derartiges Signal an. Um das Signal sichtbar zu machen, muß zuerst ein kleinerer Zeit-Ablenkkoeffizient und danach ein größerer Y-Ablenkkoeffizient gewählt werden. Dabei kann sich allerdings die Strahlhelligkeit so stark verringern, daß der Puls nicht sichtbar wird.

Komponenten-Test

Gerätebezogene Informationen, welche die Bedienung und die Meßanschlüsse betreffen, sind dem Absatz **CT (41)** unter **“Bedienelemente und Readout”** zu entnehmen.

Das Oszilloskop verfügt über einen eingebauten Komponenten-Tester. Der zweipolige Anschluß des zu prüfenden Bauelementes erfolgt über die dafür vorgesehenen Buchsen. Im Komponententest-Betrieb sind sowohl die Y-Vorverstärker wie auch der Zeitbasisgenerator abgeschaltet. Jedoch dürfen Signalspannungen an den auf der Frontplatte befindlichen BNC-Buchsen weiter anliegen, wenn einzelne nicht in Schaltungen befindliche Bauteile (Einzelbauteile) getestet werden. Nur in diesem Fall müssen die Zuleitungen zu den BNC-Buchsen nicht gelöst werden (siehe **“Tests direkt in der Schaltung”**). Außer den **INTENS.-**, **FOCUS-** und **X-POS.-** Einstellern haben die übrigen Oszilloskop-Einstellungen keinen Einfluß auf diesen Testbetrieb. Für die Verbindung des Testobjektes mit dem Oszilloskop sind zwei einfache Meß-schnüre mit 4mm-Bananensteckern erforderlich.

Wie im Abschnitt **SICHERHEIT** beschrieben, sind alle Meßanschlüsse (bei einwandfreiem Betrieb) mit dem Netzschutzleiter verbunden, also auch die Buchsen für den Komponententester. Für den Test von Einzelbauteilen (nicht in Geräten bzw. Schaltungen befindlich) ist dies ohne Belang, da diese Bauteile nicht mit dem Netzschutzleiter verbunden sein können.

Sollen Bauteile getestet werden, die sich in Testschaltungen bzw. Geräten befinden, müssen die Schaltungen bzw. Geräte unter allen Umständen vorher stromlos gemacht werden. Soweit Netzbetrieb vorliegt, ist auch der Netzstecker des Testobjektes zu ziehen. Damit wird sichergestellt, daß eine Verbindung zwischen Oszilloskop und Testobjekt über den Schutzleiter vermieden wird. Sie hätte falsche Testergebnisse zur Folge.



Nur entladene Kondensatoren dürfen getestet werden!

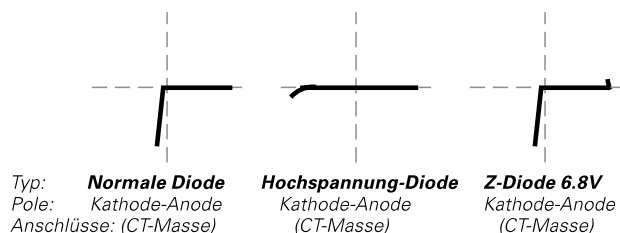
Das Testprinzip ist von bestechender Einfachheit. Ein im Oszilloskop befindlicher Sinusgenerator erzeugt eine Sinusspannung, deren Frequenz 50Hz ($\pm 10\%$) beträgt. Sie speist eine Reihenschaltung aus Prüfobjekt und eingebautem Widerstand. Die Sinusspannung wird zur Horizontalablenkung und der Spannungsabfall am Widerstand zur Vertikalablenkung benutzt.

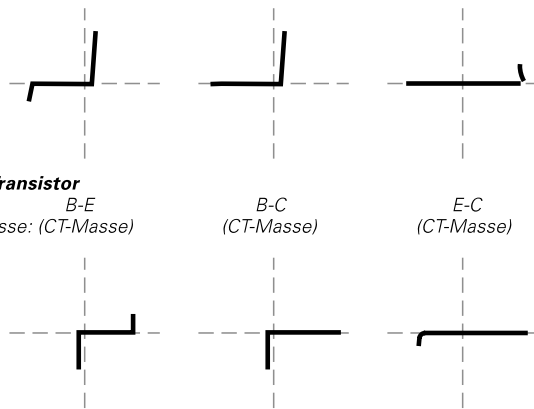
Ist das Prüfobjekt eine reelle Größe (z.B. ein Widerstand), sind beide Ablenkspannungen phasengleich. Auf dem Bildschirm wird ein mehr oder weniger schräger Strich dargestellt. Ist das Prüfobjekt kurzgeschlossen, steht der Strich senkrecht. Bei Unterbrechung oder ohne Prüfobjekt zeigt sich eine waagerechte Linie. Die Schrägstellung des Striches ist ein Maß für den Widerstandswert. Damit lassen sich ohmsche Widerstände zwischen 20Ω und $4,7k\Omega$ testen. Kondensatoren und Induktivitäten (Spulen, Drosseln, Trafowicklungen) bewirken eine Phasendifferenz zwischen Strom und Spannung, also auch zwischen den Ablenkspannungen. Das ergibt ellipsenförmige Bilder. Lage und Öffnungsweite der Ellipse sind kennzeichnend für den Scheinwiderstandswert bei einer Frequenz von 50Hz. Kondensatoren werden im Bereich $0,1\mu F$ bis $1000\mu F$ angezeigt.

- Eine Ellipse mit horizontaler Längsachse bedeutet eine hohe Impedanz (kleine Kapazität oder große Induktivität).
- Eine Ellipse mit vertikaler Längsachse bedeutet niedrige Impedanz (große Kapazität oder kleine Induktivität).
- Eine Ellipse in Schräglage bedeutet einen relativ großen Verlustwiderstand in Reihe mit dem Blindwiderstand.

Bei Halbleitern erkennt man die spannungsabhängigen Kennlinienknicke beim Übergang vom leitenden in den nichtleitenden Zustand. Soweit das spannungsmäßig möglich ist, werden Vorwärts- und Rückwärts-Charakteristiken dargestellt (z.B. bei einer Z-Diode unter 10V). Es handelt sich immer um eine Zweipol-Prüfung; deshalb kann z.B. die Verstärkung eines Transistors nicht getestet werden, wohl aber die einzelnen Übergänge B-C, B-E, C-E. Da der Teststrom nur einige mA beträgt, können die einzelnen Zonen fast aller Halbleiter zerstörungsfrei geprüft werden. Eine Bestimmung von Halbleiter-Durchbruch- und Sperrspannung $> 10V$ ist nicht möglich. Das ist im allgemeinen kein Nachteil, da im Fehlerfall in der Schaltung sowieso grobe Abweichungen auftreten, die eindeutige Hinweise auf das fehlerhafte Bauelement geben.

Recht genaue Ergebnisse erhält man beim Vergleich mit sicher funktionsfähigen Bauelementen des gleichen Typs und Wertes. Dies gilt insbesondere für Halbleiter. Man kann damit z.B. den kathodenseitigen Anschluß einer Diode oder Z-Diode mit unkenntlicher Bedruckung, die Unterscheidung eines p-n-p-Transistors vom komplementären n-p-n-Typ oder die richtige Gehäuseanschlußfolge B-C-E eines unbekanntem Transistortyps schnell ermitteln.





N-P-N Transistor

Pole: B-E B-C E-C
Anschlüsse: (CT-Masse) (CT-Masse) (CT-Masse)

P-N-P Transistor

Pole: B-E B-C E-C
Anschlüsse: (CT-Masse) (CT-Masse) (CT-Masse)

Zu beachten ist hier der Hinweis, daß die Anschlußumpolung eines Halbleiters (Vertauschen der Meßkabel) eine Drehung des Testbilds um 180° um den Rastermittelpunkt der Bildröhre bewirkt.

Wichtiger noch ist die einfache Gut-/Schlecht-Aussage über Bauteile mit Unterbrechung oder Kurzschluß, die im Service-Betrieb erfahrungsgemäß am häufigsten benötigt wird. Die übliche Vorsicht gegenüber einzelnen MOS-Bauelementen in Bezug auf statische Aufladung oder Reibungselektrizität wird dringend angeraten. Brumm kann auf dem Bildschirm sichtbar werden, wenn der Basis- oder Gate-Anschluß eines einzelnen Transistors offen ist, also gerade nicht getestet wird (Handempfindlichkeit).

Tests direkt in der Schaltung sind in vielen Fällen möglich, aber nicht so eindeutig. Durch Parallelschaltung reeller und/oder komplexer Größen - besonders wenn diese bei einer Frequenz von 50Hz relativ niederohmig sind - ergeben sich meistens große Unterschiede gegenüber Einzelbauteilen. Hat man oft mit Schaltungen gleicher Art zu arbeiten (Service), dann hilft auch hier ein Vergleich mit einer funktionsfähigen Schaltung. Dies geht sogar besonders schnell, weil die Vergleichsschaltung garnicht unter Strom gesetzt werden muß (und darf!). Mit den Testkabeln sind einfach die identischen Meßpunktpaare nacheinander abzutasten und die Schirmbilder zu vergleichen. Unter Umständen enthält die Testschaltung selbst schon die Vergleichsschaltung, z.B. bei

| | |
|---|--|
| <p>Testbilder Bauteile einzeln</p> | <p>Testbilder Transistoren einzeln</p> |
| <p>Testbilder Dioden einzeln</p> | <p>Testbilder Halbleiter in der Schaltung</p> |

Stereo-Kanälen, Gegentaktbetrieb, symmetrischen Brückenschaltungen. In Zweifelsfällen kann ein Bauteilanschluß einseitig abgelötet werden. Genau dieser Anschluß sollte dann mit dem nicht an der Massebuchse angeschlossenen Meßkabel verbunden werden, weil sich damit die Brummeinstreuung verringert. Die Prüfbuchse mit Massezeichen liegt an Oszilloskop-Masse und ist deshalb brumm-unempfindlich. Die Testbilder zeigen einige praktische Beispiele für die Anwendung des Komponenten-Testers.

Abgleich

Das Oszilloskop verfügt über ein Abgleich-Menü („**CALIBRATE**“), das mehrere Menüpunkte enthält. Zwei dieser Menüpunkte (**Y AMP** und **TRIGGER-AMP**) können von Anwendern benutzt werden. Alle anderen Menüpunkte stehen nur dem HAMEG Service zur Verfügung. Der Aufruf des Menüs und der Menüpunkte erfolgt wie im Abschnitt „Menü“ beschrieben.

Beide Menüpunkte betreffen das Temperaturverhalten des Oszilloskops unter extremen Umgebungsbedingungen (der Abgleich bei der Hameg GmbH erfolgte bei einer Umgebungstemperatur von 21°C). Bauteilefehler und ihre gleichartigen Auswirkungen, die durch Anlegen zu hoher Eingangsspannungen an den/die Meßverstärker verursacht wurden, können durch die automatischen Abgleichprozeduren nicht behoben werden. Während des Abgleichvorgangs darf an den BNC Buchsen kein Signal anliegen.

1. Y AMP (Meßverstärker Kanal I und II).

Dieser Abgleich betrifft das folgende Verhalten: Änderungen der Y-Strahlposition um mehr als 0,5cm (bei offenem, aber abgeschirmtem Meßeingang), wenn der Eingangsteiler (Bereich 5mV/cm bis 5V/cm) umgeschaltet wird.

2. TRIGGER-AMP (Triggerverstärker):

Dieser Abgleich korrigiert große Abweichungen des Triggerpunktes, wenn bei interner Triggerung (Triggerquelle: CH I oder CH II) von AC- auf DC-Triggerkopplung umgeschaltet wird und das Meßsignal (ca. 50 kHz Sinussignal) keinen Gleichspannungsanteil aufweist (zur Überprüfung AC-Eingangskopplung wählen).

Unter jedem der Menüpunkte werden Sollwertabweichungen der Verstärker korrigiert und die Korrekturwerte werden dauerhaft gespeichert. Ein erneuter Abgleich kann erforderlich werden, wenn sich die Umgebungsbedingungen erneut stark geändert haben.

Es wird darauf hingewiesen, daß diese automatisch durchgeführten Abgleicharbeiten nur erfolgen sollten, wenn das Oszilloskop seine Betriebstemperatur erreicht hat.

RS232-Interface - Fernsteuerung

Sicherheitshinweis

Achtung:
Alle Anschlüsse der Schnittstelle am Oszilloskop sind galvanisch mit dem Oszilloskop verbunden.

Messungen an hochliegendem Meßbezugspotential sind nicht zulässig und gefährden Oszilloskop, Interface und daran angeschlossene Geräte.

Bei Nichtbeachtung der Sicherheitshinweise (siehe auch „Sicherheit“) werden Schäden an HAMEG-Produkten nicht von der Garantie erfaßt. Auch haftet HAMEG nicht für Schäden an Personen und/oder Fremdfabrikaten.

Beschreibung

Das Oszilloskop verfügt auf der Geräterückseite über eine RS232 Schnittstelle, die als 9polige D-SUB Kupplung ausgeführt ist. Über diese bidirektionale Schnittstelle können Einstellparameter von einem externen Gerät (z.B. PC) zum Oszilloskop gesendet, bzw. durch das externe Gerät abgerufen werden.

Achtung!
Signalen werden von Analogoszilloskopen nicht erfaßt und können deshalb auch nicht abgerufen werden. Bei Analogbetrieb gilt dies auch für Analog-/Digital-Oszilloskope.

Eine direkte Verbindung vom PC (serieller Port) zum Interface kann über ein 9poliges abgeschirmtes Kabel (1:1 beschaltet) hergestellt werden. Die maximale Länge darf 3m nicht erreichen. Die Steckerbelegung für das RS232-Interface (9polige D-Subminiatur Buchse) ist folgendermaßen festgelegt:

| Pin | |
|-----|---|
| 2 | Tx Data (Daten vom Oszilloskop zum externen Gerät) |
| 3 | Rx Data (Daten vom externen Gerät zum Oszilloskop) |
| 7 | CTS Sendebereitschaft |
| 8 | RTS Empfangsbereitschaft |
| 5 | Ground (Bezugspotential), über Oszilloskop (Schutzklasse I) und Netzkabel mit dem Schutzleiter verbunden. |
| 9 | +5V Versorgungsspannung für externe Geräte (max. 400mA). |

Der maximal zulässige Spannungshub an den Tx, Rx, RTS und CTS Anschlüssen beträgt ± 12Volt. Die RS232-Parameter für die Schnittstelle lauten:

N-8-2 (kein Paritätsbit, 8 Datenbits, 2 Stoppbits, RTS/CTS-Hardware-Protokoll).

Baudrateneinstellung

Die Baudrateneinstellung erfolgt automatisch. BEREICH: 110 Baud bis 115 200 Baud (keine Parität, Datenlänge 8 Bit, 2 Stoppbit). Mit dem ersten nach **POWER-UP** (Einschalten des Oszilloskops) gesendeten **SPACE CR** (20hex, ODhex) wird die Baudrate eingestellt. Diese bleibt bis zum **POWER-DOWN** (Ausschalten des Oszilloskops) oder bis zum Aufheben des Remote-Zustandes durch das Kommando RM=O, bzw. die **AUTOSET**-Taste (Local), wenn diese vorher freigegeben wurde, erhalten. Nach Aufheben des Remote-Zustandes (**RM-LED (3)** dunkel) kann die Datenübertragung nur mit Senden von **SPACE CR** wieder aufgenommen werden.

Erkennt das Oszilloskop kein **SPACE CR** als erste Zeichen, wird TxD für ca. 0.2ms auf Low gezogen und erzeugt damit einen Rahmenfehler.

Hat das Oszilloskop **SPACE CR** erkannt und seine Baudrate eingestellt, antwortet es mit dem **RETURNCODE O CR LF**. Die Tastatur des Oszilloskops ist danach gesperrt. Die Zeit zwischen Remote **OFF** und Remote **ON** muß mindestens

$$t_{min} = 2 \times (1 / \text{Baudrate}) + 60\mu s$$

betragen.

Datenübertragung

Nach erfolgreicher Baudrateneinstellung befindet sich das Scope im Remote-Zustand und ist zur Entgegennahme von Kommandos bereit.

HAMEG[®]

Instruments

Oscilloscopes

Multimeters

Counters

Frequency Synthesizers

Generators

R- and LC-Meters

Spectrum Analyzers

Power Supplies

Curve Tracers

Time Standards

Printed in Germany

Germany

HAMEG GmbH

Industriestraße 6
63533 Mainhausen
Tel. (06182) 8909 - 0
Telefax (06182) 8909 - 30
E-mail: sales@hameg.de

HAMEG Service

Kelsterbacher Str. 15-19
60528 FRANKFURT am Main
Tel. (069) 67805 - 24
Telefax (069) 67805 - 31
E-mail: service@hameg.de

France

HAMEG S.a.r.l

5-9, av. de la République
94800-VILLEJUIF
Tél. (1) 4677 8151
Telefax (1) 4726 3544
E-mail: hamegcom@magic.fr

Spain

HAMEG S.L.

Villarroel 172-174
08036 BARCELONA
Teléf. (93) 4301597
Telefax (93) 321220
E-mail: email@hameg.es

Great Britain

HAMEG LTD

74-78 Collingdon Street
LUTON Bedfordshire LU1 1RX
Phone (01582)413174
Telefax (01582)456416
E-mail: sales@hameg.co.uk

United States of America

HAMEG, Inc.

266 East Meadow Avenue
EAST MEADOW, NY 11554
Phone (516) 794 4080
Toll-free (800) 247 1241
Telefax (516) 794 1855
E-mail: hamegny@aol.com

Hongkong

HAMEG LTD

Flat B, 7/F,
Wing Hing Ind. Bldg.,
499 Castle Peak Road,
Lai Chi Kok, Kowloon
Phone (852) 2 793 0218
Telefax (852) 2 763 5236
E-mail: hameghk@netvigator.com

41-1004-03D0